



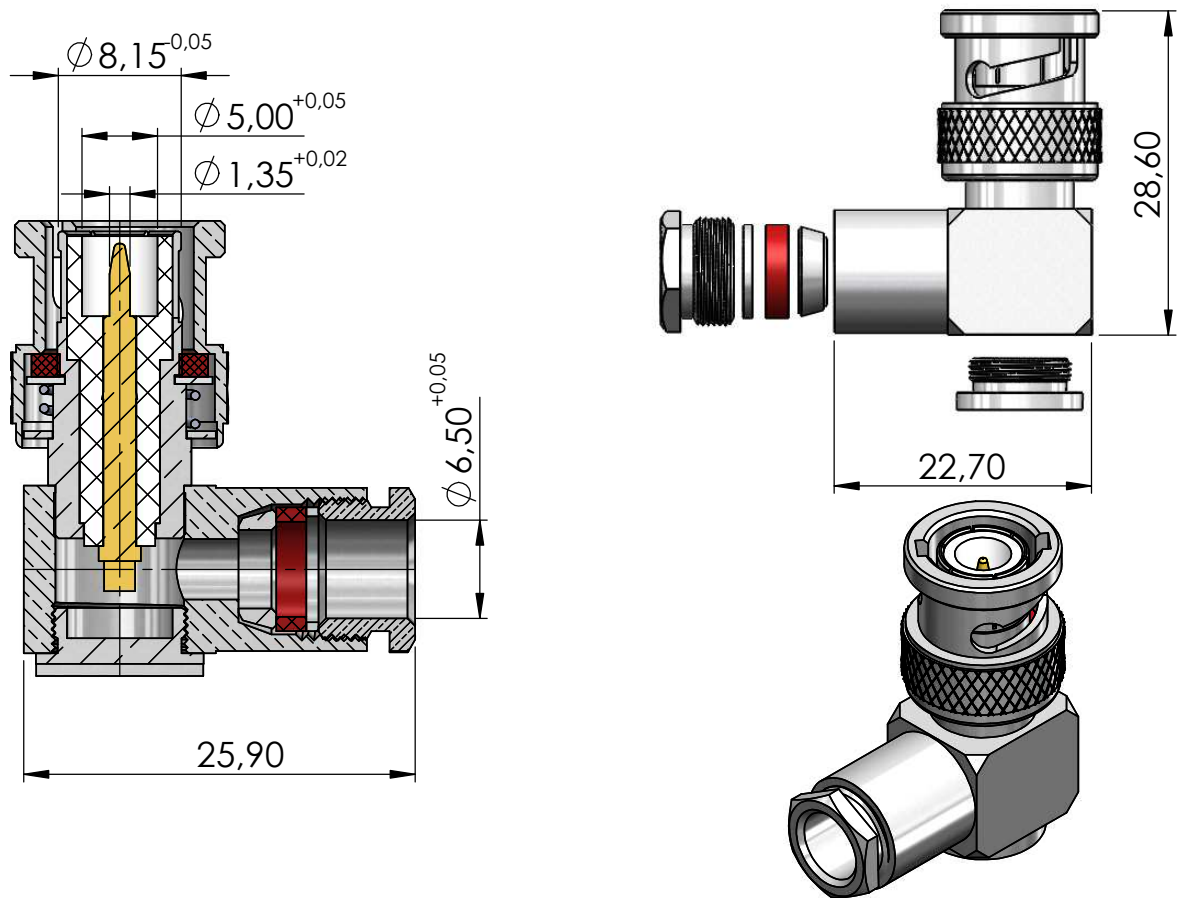
# CONECTOR MACHO ANGULAR CABO LMR-240

CÓDIGO: LM-162

SÉRIE: BNC 50 OHMS

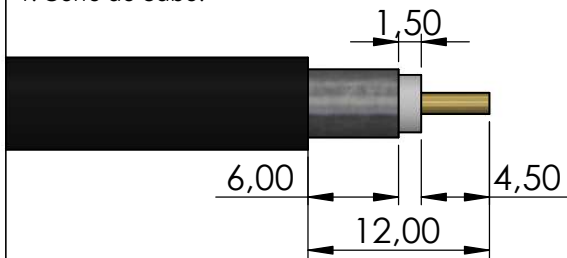
NORMA: IEC 169-8

PESO DO CONECTOR: 26,00 gramas

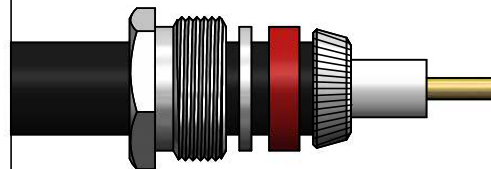


## Instruções montagem do cabo no conector

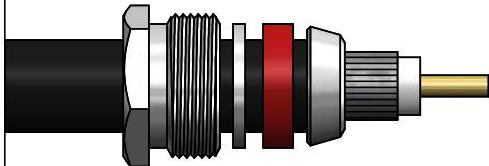
1. Corte do cabo.



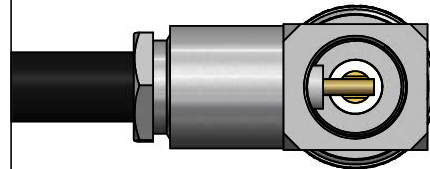
3. dobrar a malha sobre a bucha e apará-la.



2. Com a malha fechada, inserir o redutor, arruela e borracha de vedação sobre o cabo e inserir a bucha cônica até encostar na capa de vinil.



4. Empure o conector no cabo até que o condutor do cabo fique sobre o fresado do contato do conector, para então soldá-lo.



5. Rosquear o tampão.

