



CONECTOR FÊMEA RETO PRENSA CABO RG e RGC-213

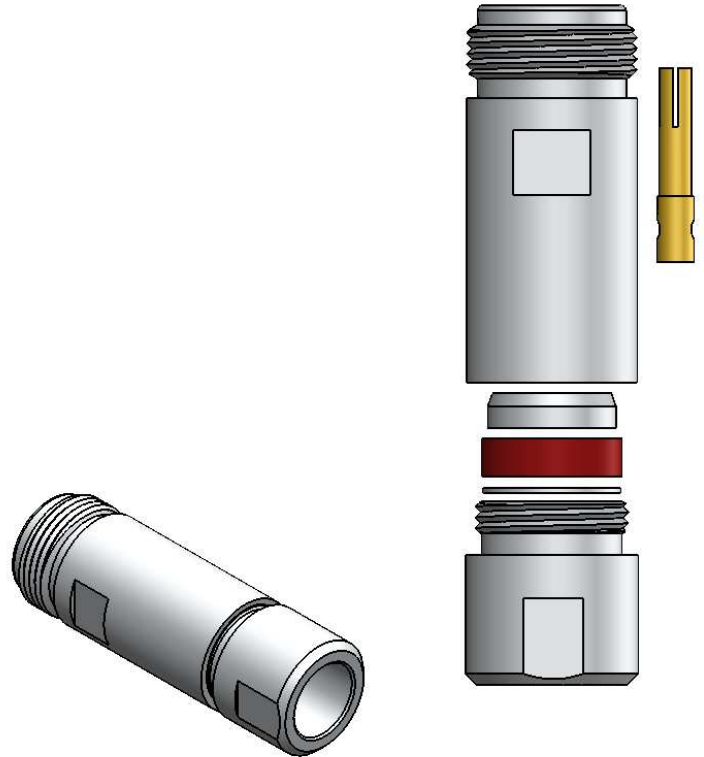
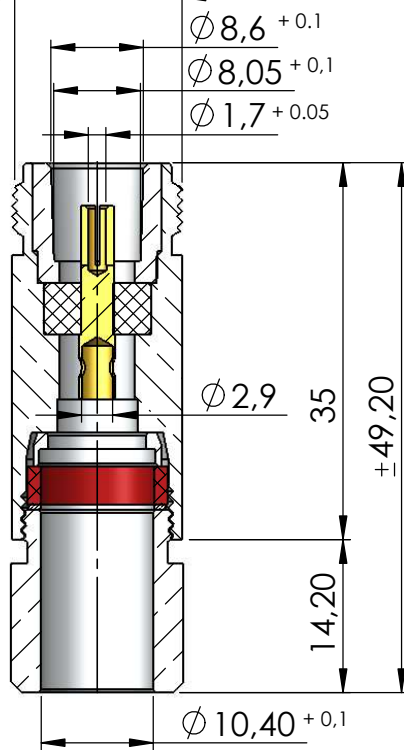
CÓDIGO: CF-148

SÉRIE: N 50 OHMS

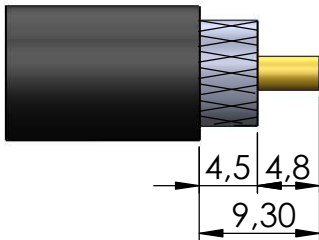
NORMA: IEC 169-16

PESO DO CONECTOR: 49,18g

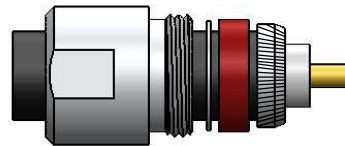
Rosca 5/8" x 24 Fios



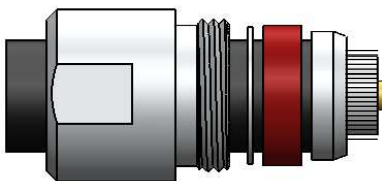
Instruções montagem do cabo no conector



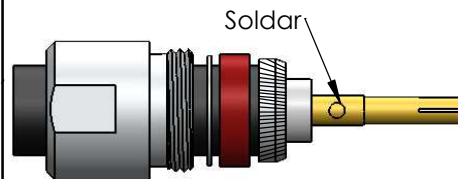
1) Corte do cabo.



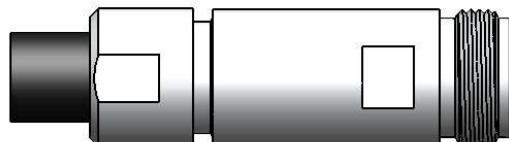
3) Dobrar a blindagem para traz e aparar - la.



2) Introduzir redutor, arruela, anel de vedação e a buchã cônica.



4) Introduzir o pino no condutor central, encostá -lo no dielétrico e soldar. Evitar excesso de calor para não deformar o dielétrico.



5) Introduzir o cabo no corpo do conector.