



CONECTOR MACHO ANGULAR DE SOLDA CABO RG-402/0,141"

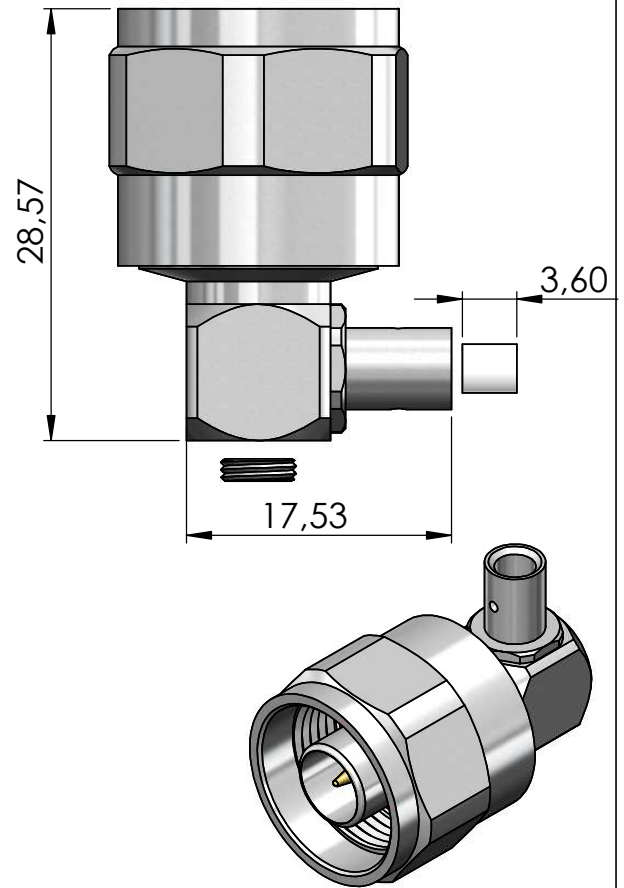
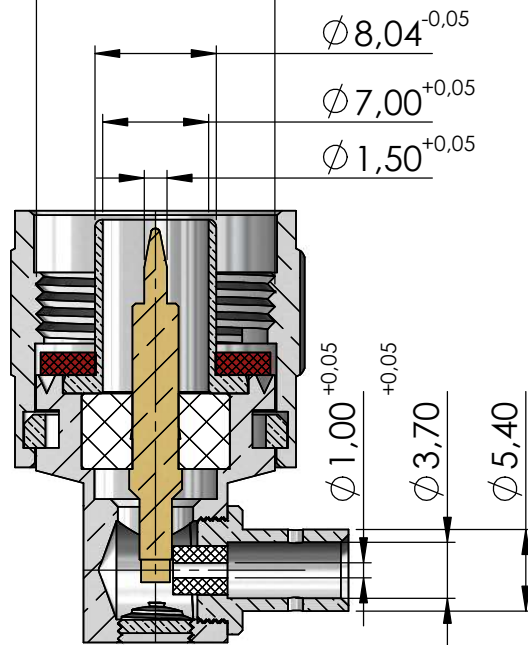
CÓDIGO: CM-148

SÉRIE: N 50 OHMS

NORMA: IEC 169-14

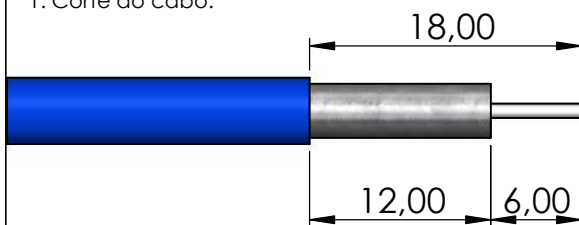
PESO DO CONECTOR: 28,19 g

Rosca 5/8" x 24 Fios

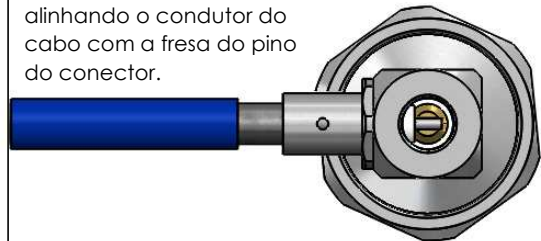


Instruções montagem do cabo no conector

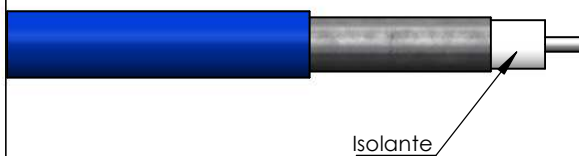
1. Corte do cabo.



3. Inserir o cabo no conector, alinhando o condutor do cabo com a fresa do pino do conector.



2. Inserir isolante de PTFE no condutor do cabo.



4. Soldar o condutor interno do cabo no pino do conector e o condutor externo no local indicado

