



CONECTOR FÊMEA RETO PINO SOLDA CRIMPAGEM RF-174

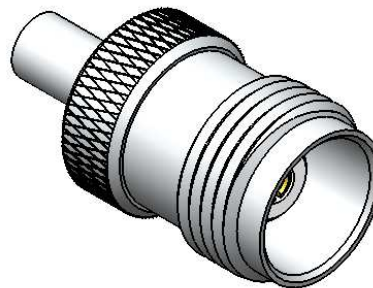
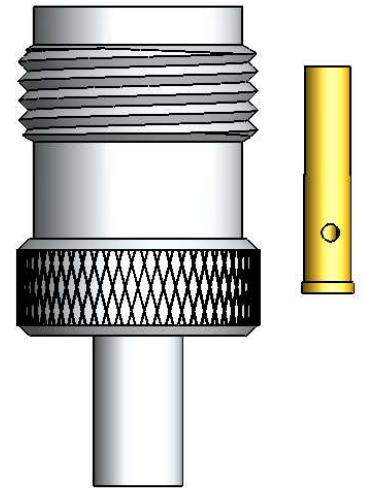
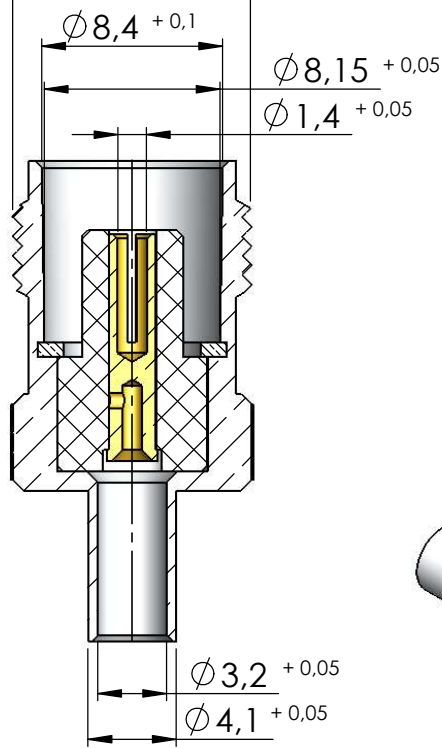
CÓDIGO: TF-29

SÉRIE: TNC 50 OHMS

NORMA: IEC 169-17

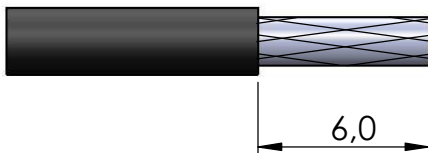
PESO DO CONECTOR: 5,56g

Rosca 7/16" x 28 Fios

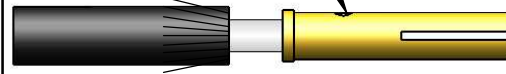


Instruções montagem do cabo no conector

1) Corte do cabo.

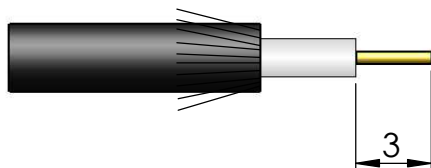


Soldar

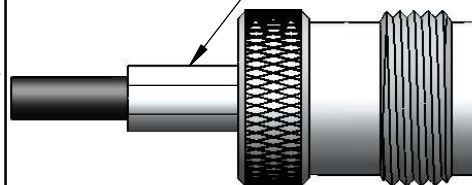


3) Soldar o condutor central no pino.

2) Dobrar a malha para trás e cortar dielétrico.



Crimpar hex. 0,137"



4) Introduzir o pino soldado no conector até encostar no isolante e crimpar.