



CONECTOR FÊMEA RETO CRIMPAGEM CABO RG/RGC-58

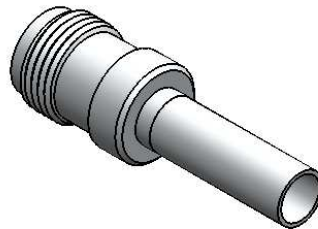
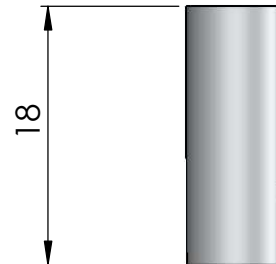
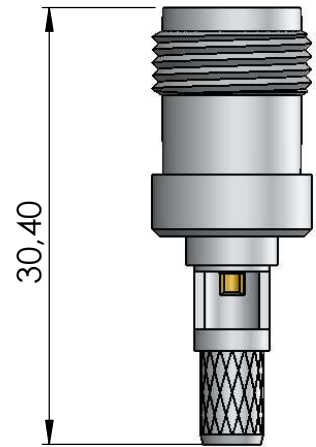
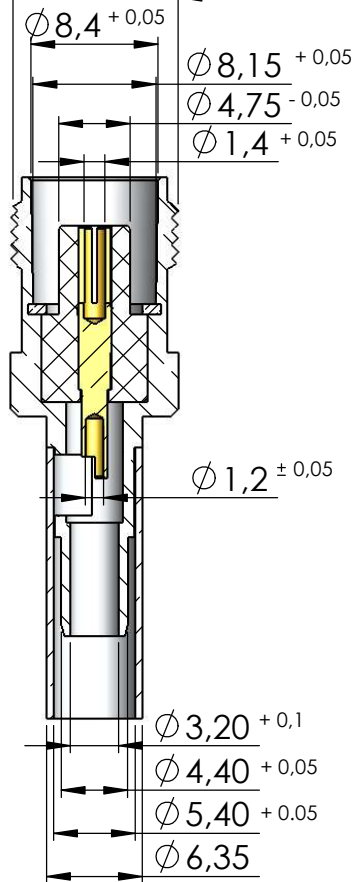
CÓDIGO: TF-68

SÉRIE: TNC 50 OHMS

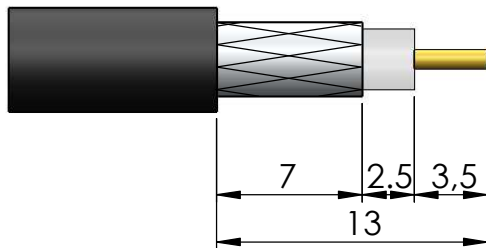
NORMA: IEC- 169 17

PESO DO CONECTOR: 8,61g

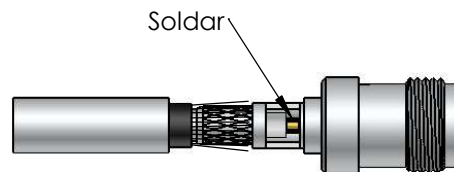
Rosca 7/16" x 28 Fios



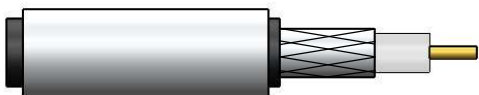
Instruções montagem do cabo no conector



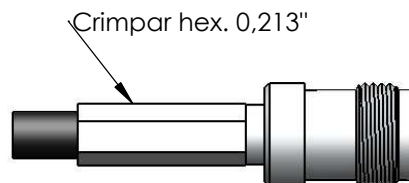
1) Corte do cabo.



3) Introduzir o cabo no conector e soldar o pino.



2) Introduzir a bucha no cabo.



4) Encostar a bucha no conector e crimpá-lo