



CONECTOR FÊMEA RETO PRENSA CABO RGC-213

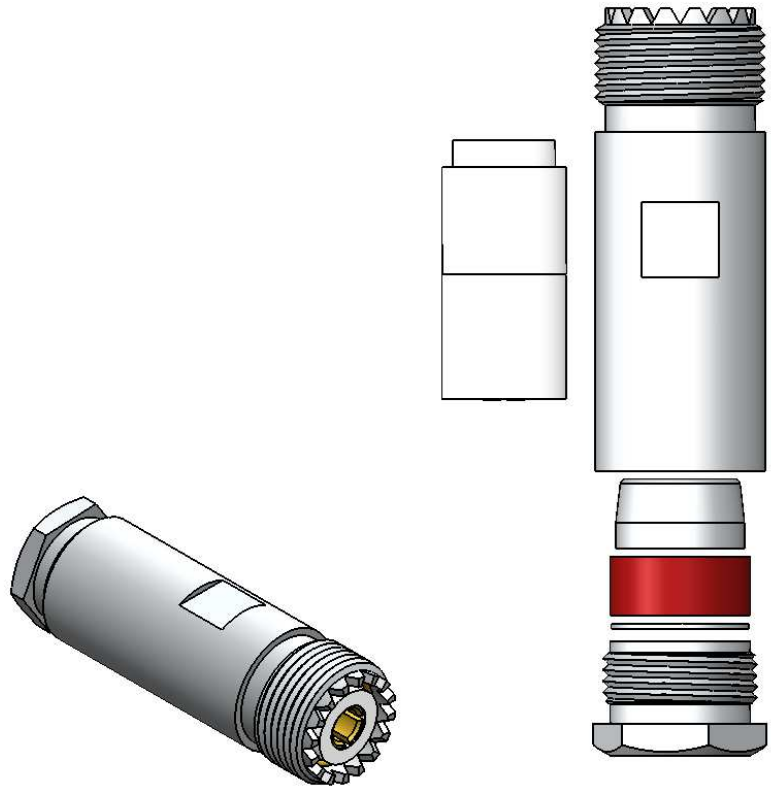
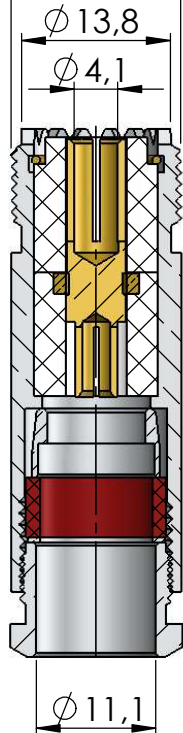
CÓDIGO: KF-40

SÉRIE: N 50 OHMS

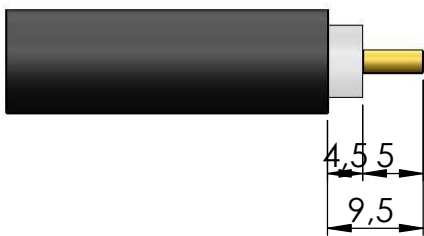
NORMA: IEC 169-12

PESO DO CONECTOR: 38,56g

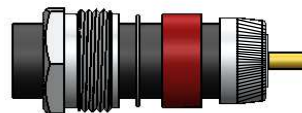
Rosca 5/8" x 24 Fios



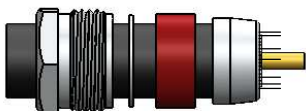
Instruções montagem do cabo no conector



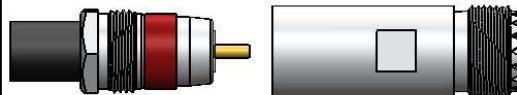
1) Corte do cabo.



3) Dobrar a malha sobre a bucha e apará-la.



2) Fechar a malha e introduzir no cabo o redutor, arruela, anel de vedação e a bucha sobre a malha encostando na capa de vinil.



4) Introduzir o cabo com os componentes no conector e apertá-lo usando chaves apropriadas.