



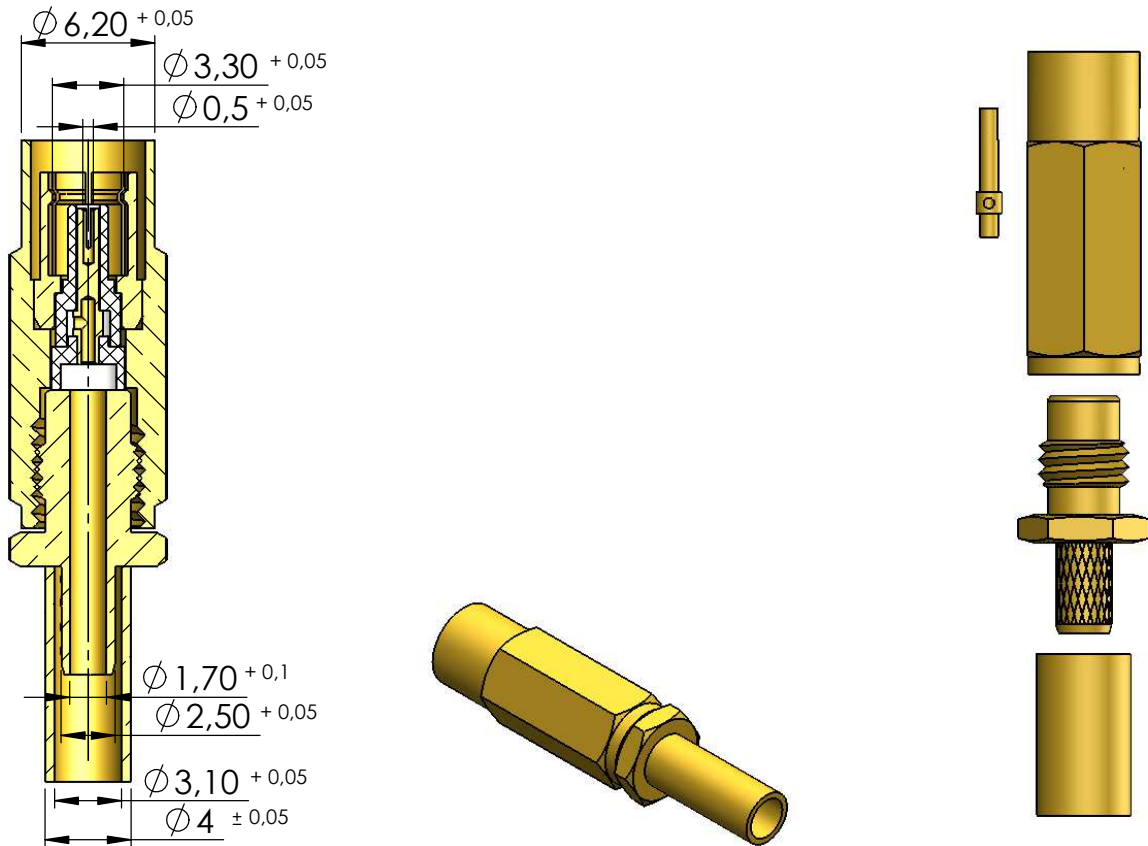
CONECTOR FÊMEA RETO CRIMPAGEM CABO RG/RGC- 174/179

CÓDIGO: 4028

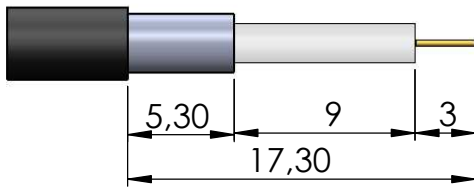
SÉRIE: SMB 50 OHMS

NORMA: IEC 169 - 10

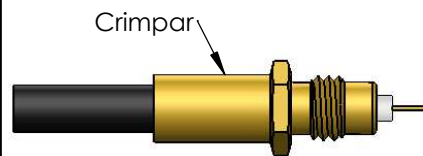
PESO DO CONECTOR: 4,42g



Instruções montagem do cabo no conector



1) Corte do cabo.



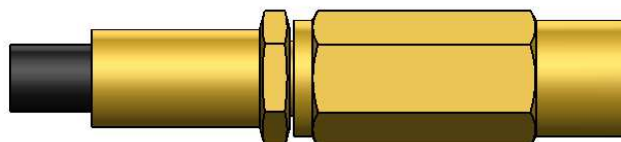
3) Introduzir o cabo no redutor colocando a malha sobre a recartilha, colocar a bucha sobre a malha e crimpar.



2) Introduzir a bucha no cabo.



4) Introduzir o condutor central no pino até encostar o dielétrico no teflon, e depois soldar.



5) Introduzir o cabo no conector e rosquear.