



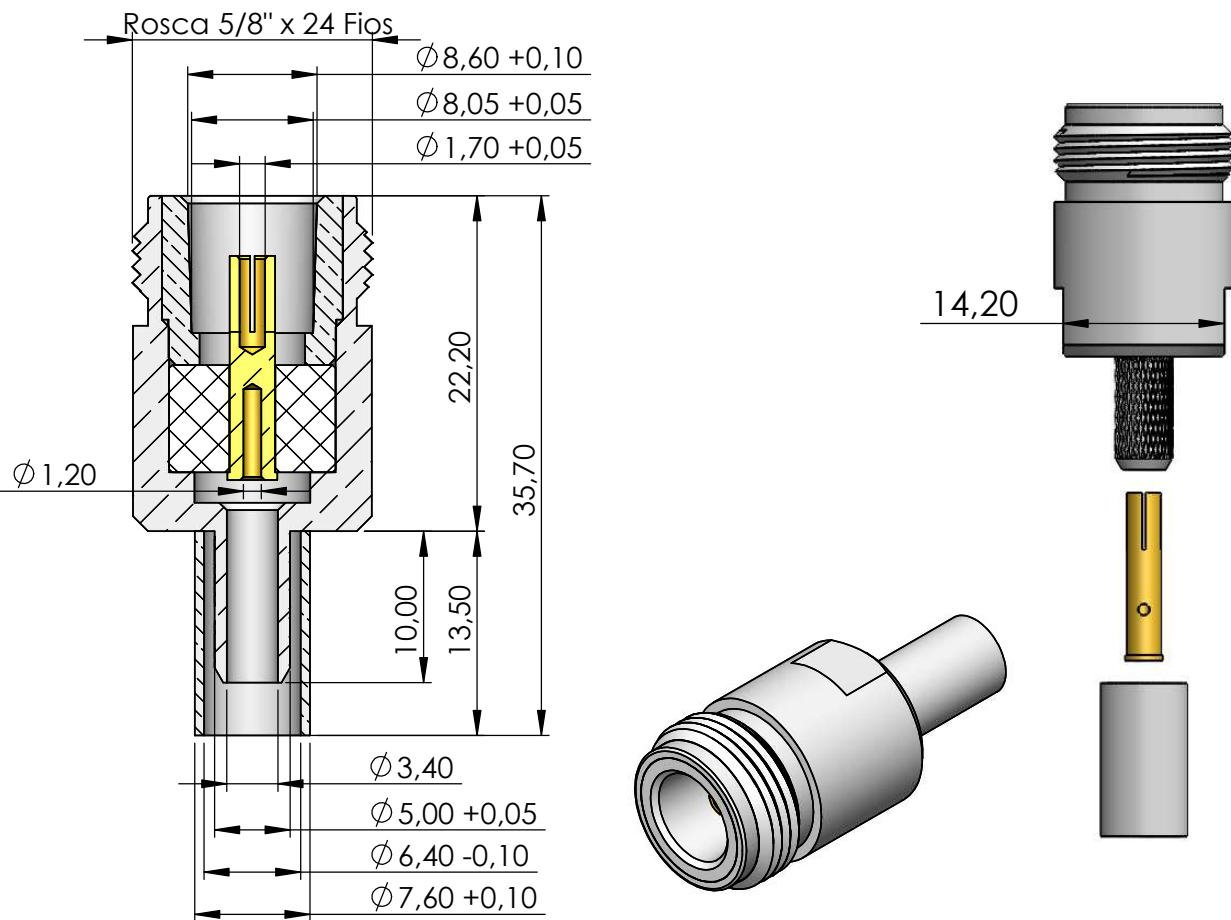
# CONECTOR FÊMEA RETO CRIMPAGEM RG-142 E RG-223

CÓDIGO: CF-241

SÉRIE: N 50 OHMS

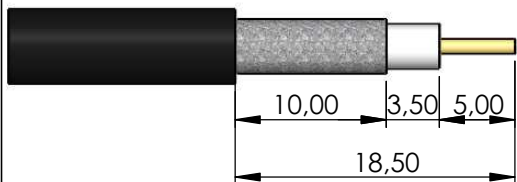
NORMA IEC: IEC 169-16

PESO DO CONECTOR: 27,14 g

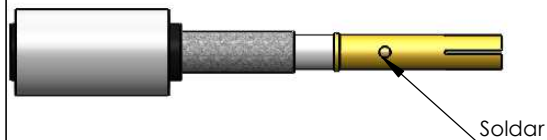


## Instruções montagem do cabo no conector

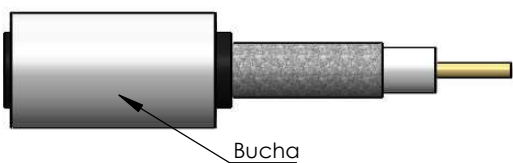
1. Cortar o cabo conforme abaixo.



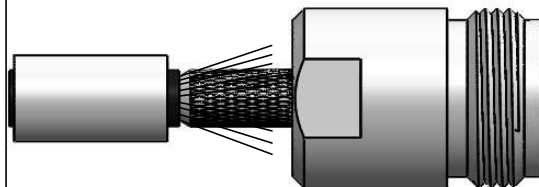
3. Introduzir o pino no condutor central e soldar no local indicado.



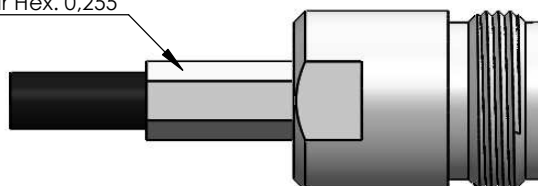
2. Introduzir a bucha



4. Introduzir o pino soldado no conector, colocando a malha sobre a parte recartilhada do conector.



Crimpar Hex. 0,255"



5. Colocar a bucha sobre a malha até encostar no conector e crimpá-la.