



CON. MACHO ANG. CRIMPAGEM CABO RGC-8, RGC-213 e LMR-400

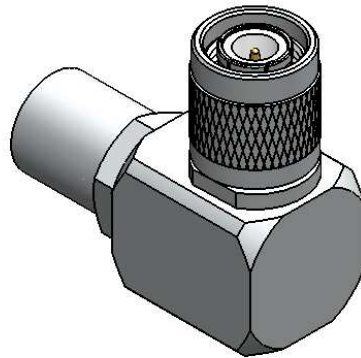
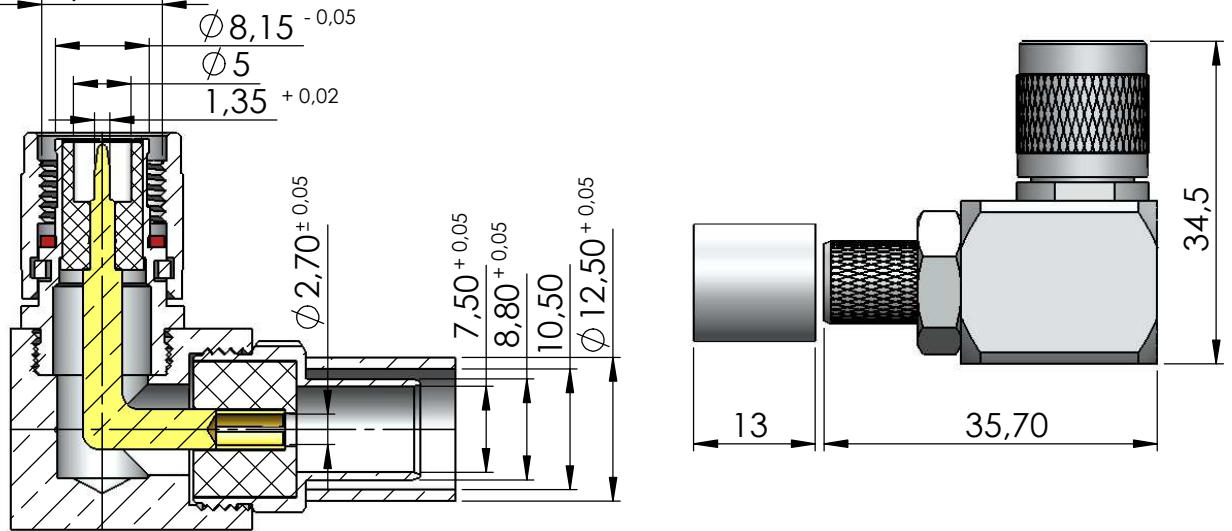
CÓDIGO: TM-101

SÉRIE: TNC 50 OHMS

NORMA: IEC 169-17

PESO DO CONECTOR: 26,04g

Rosca 7/16" x 28 Fios



Instruções montagem do cabo no conector

