



CON. MACHO RETO CRIMPAGEM CABO RGC-8, RGC-213 e LMR-400

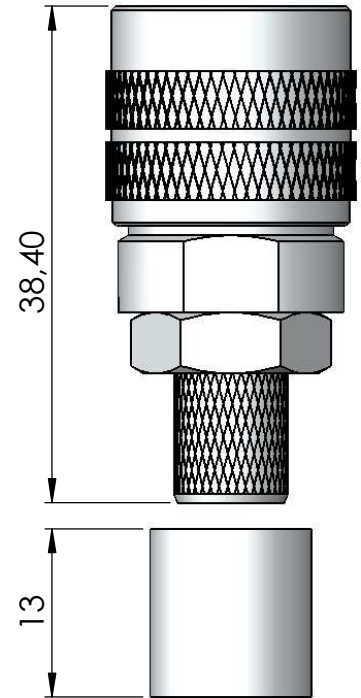
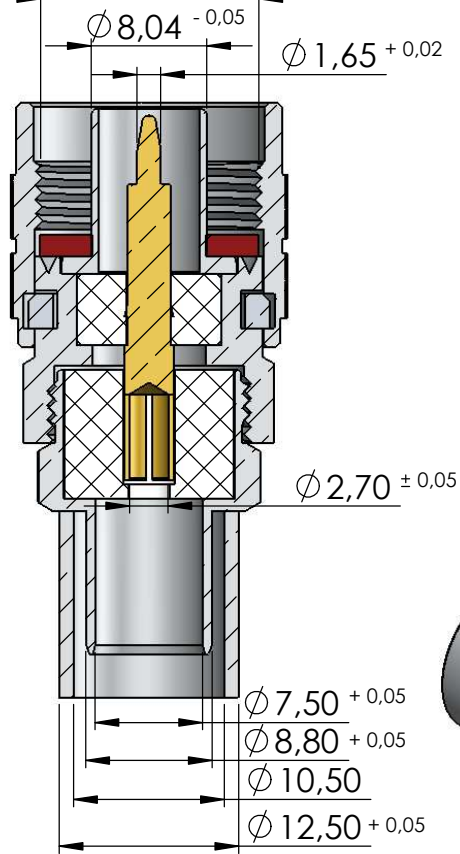
CÓDIGO: CM-147

SÉRIE: N 50 OHMS

NORMA: IEC 169-16

PESO DO CONECTOR: 30,93g

Rosca 5/8" x 24 Fios



Instruções montagem do cabo no conector

