



CON. MACHO ANG. CRIMPAGEM CABO RGC-8, RGC-213 e LMR-400

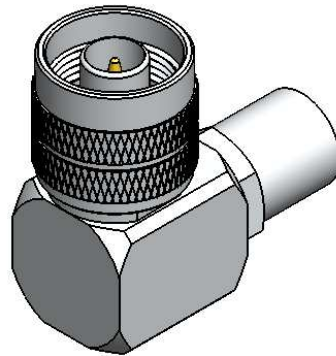
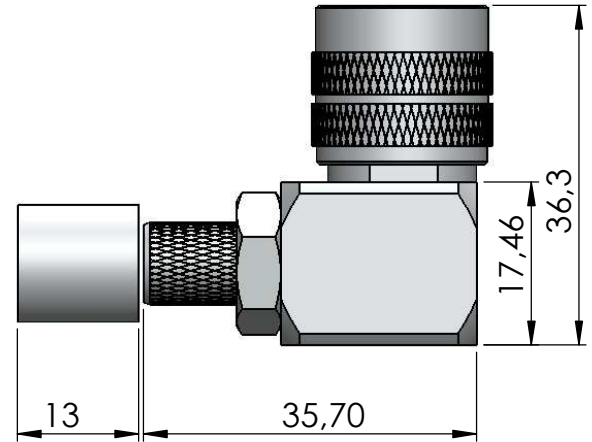
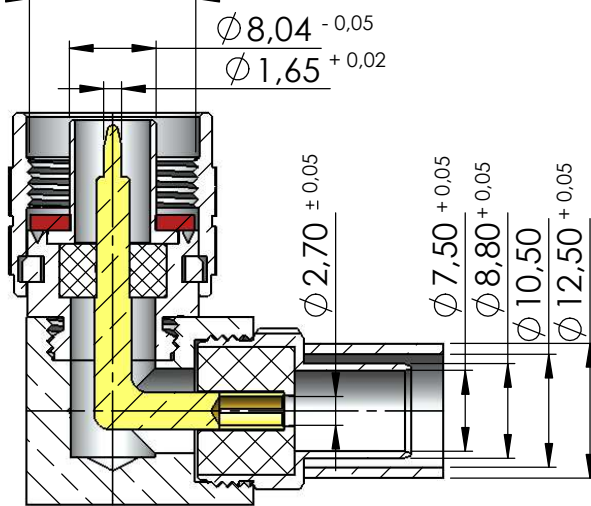
CÓDIGO: CM-146

SÉRIE: N 50 OHMS

NORMA: IEC 169-16

PESO DO CONECTOR: 72,03g

Rosca 5/8" x 24 Fios



Instruções montagem do cabo no conector

