



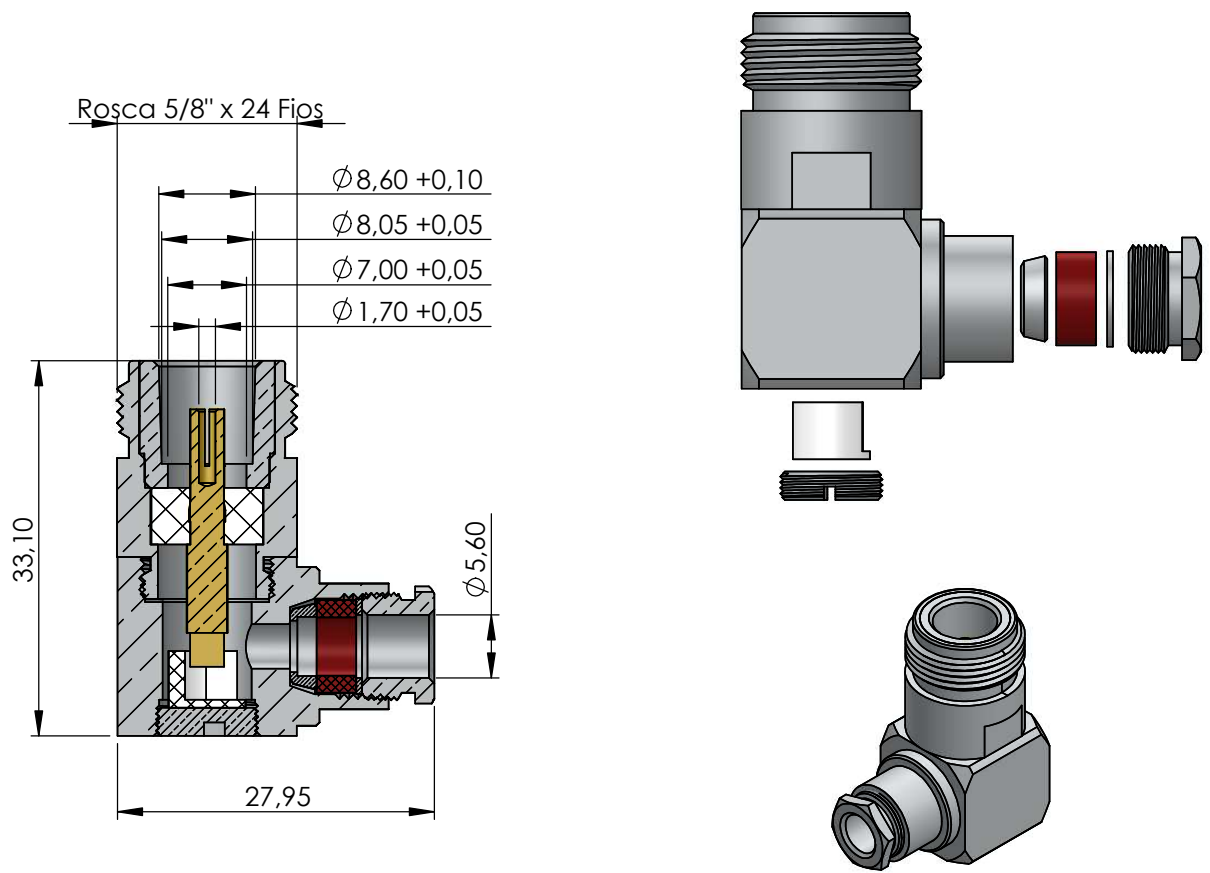
# CONECTOR FÊMEA ANGULAR PRENSA CABO RG E RGC-58

CÓDIGO: CF-240

SÉRIE: N

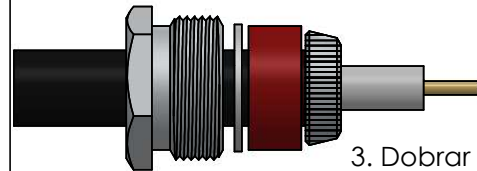
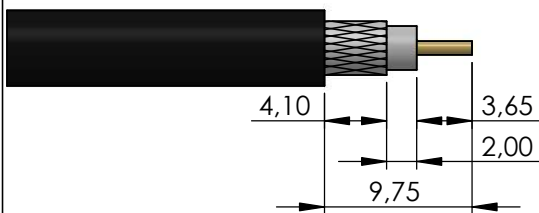
NORMA IEC: IEC 169-16

PESO DO CONECTOR: 52,12 gramas

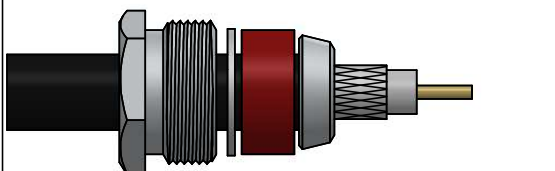


## Instruções montagem do cabo no conector

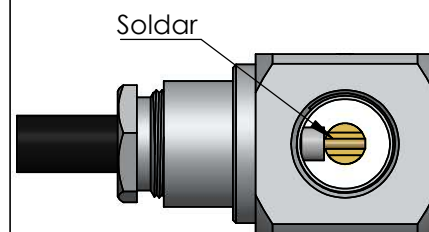
### 1. Corte do cabo



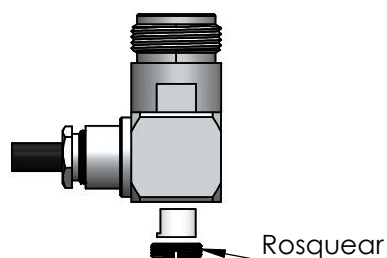
3. Dobrar a malha sobre a bucha cônica e apará-la.



2. Introduzir na ordem o redutor, arruela, borracha de vedação e bucha cônica conforme ilustração.



4. Introduzir o cabo até que o condutor fique sobre o fresado do pino e então soldar.



5. Fixar o cabo rosqueando o redutor, utilizando uma chave de boca apropriada. Na sequência, introduzir o isolante de proteção e rosquear o tampão.