



CONECTOR MACHO ANGULAR CRIMPAGEM CABO LMR-240

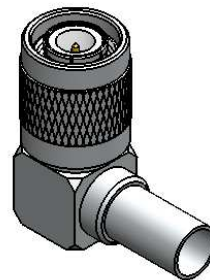
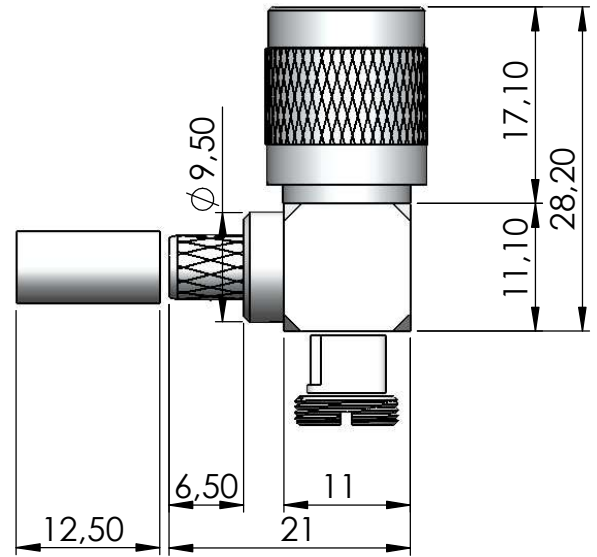
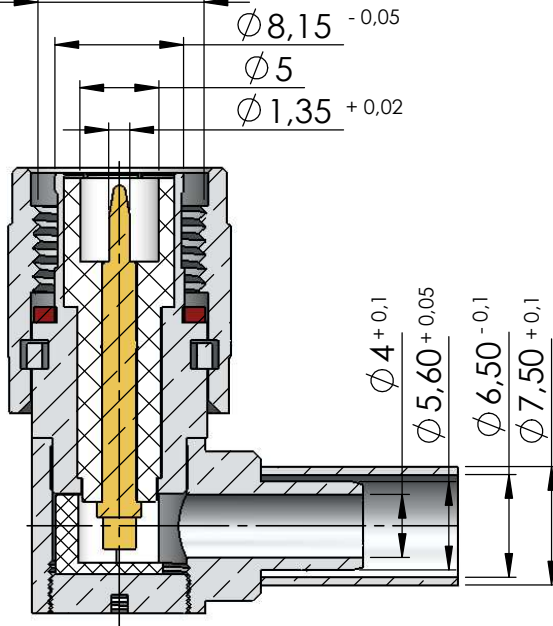
CÓDIGO: TM-100

SÉRIE: TNC 50 OHMS

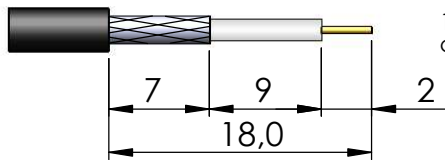
NORMA: IEC 169-17

PESO DO CONECTOR: 24,47g

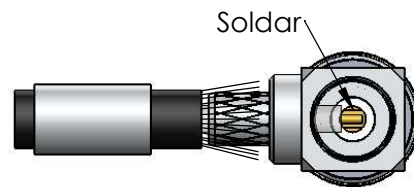
Rosca 7/16" x 28 Fios



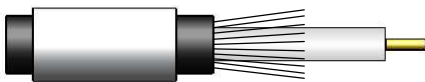
Instruções montagem do cabo no conector



1) Corte do cabo.

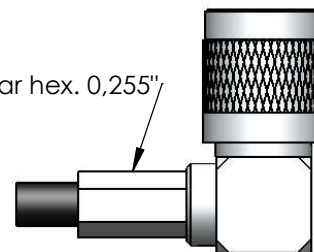


3) Introduzir o cabo no conector até encostar o condutor do cabo no fresado do conector e soldar.

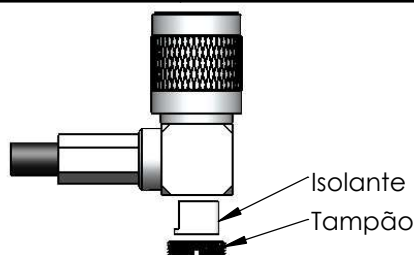


2) Introduzir a bucha no cabo abrir a malha.

Crimpar hex. 0,255"



3) Empure a bucha de crimp. sobre a malha e crimpar.



5) Colocar isolante e rosquear tampão