



# CONECTOR FÊMEA RETO PARA CRIMPAGEM CABO RG-174 e RG-316

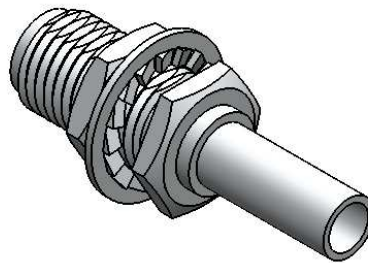
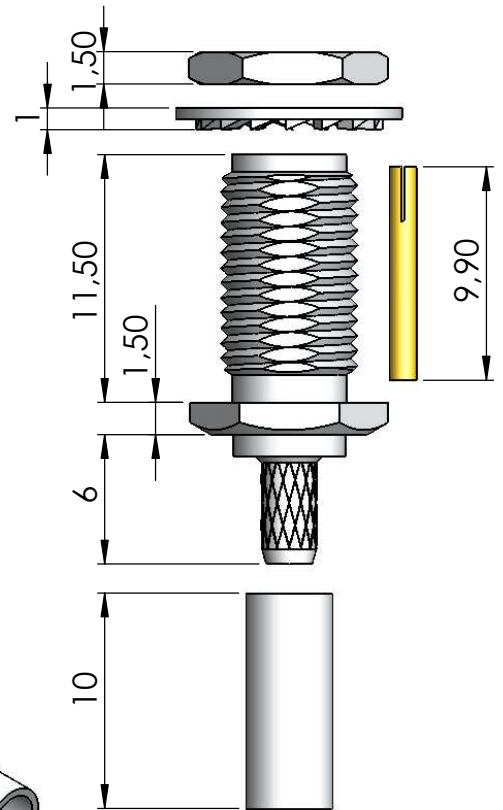
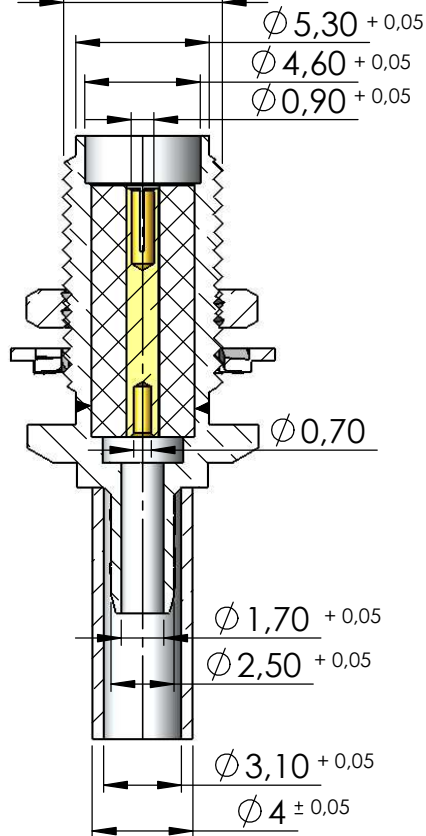
CÓDIGO: 3009

SÉRIE: SMA 50 OHMS

NORMA: IEC 169-15

PESO: 3,37g

Rosca 1/4" x 36 fios



## Instruções montagem do cabo no conector

