



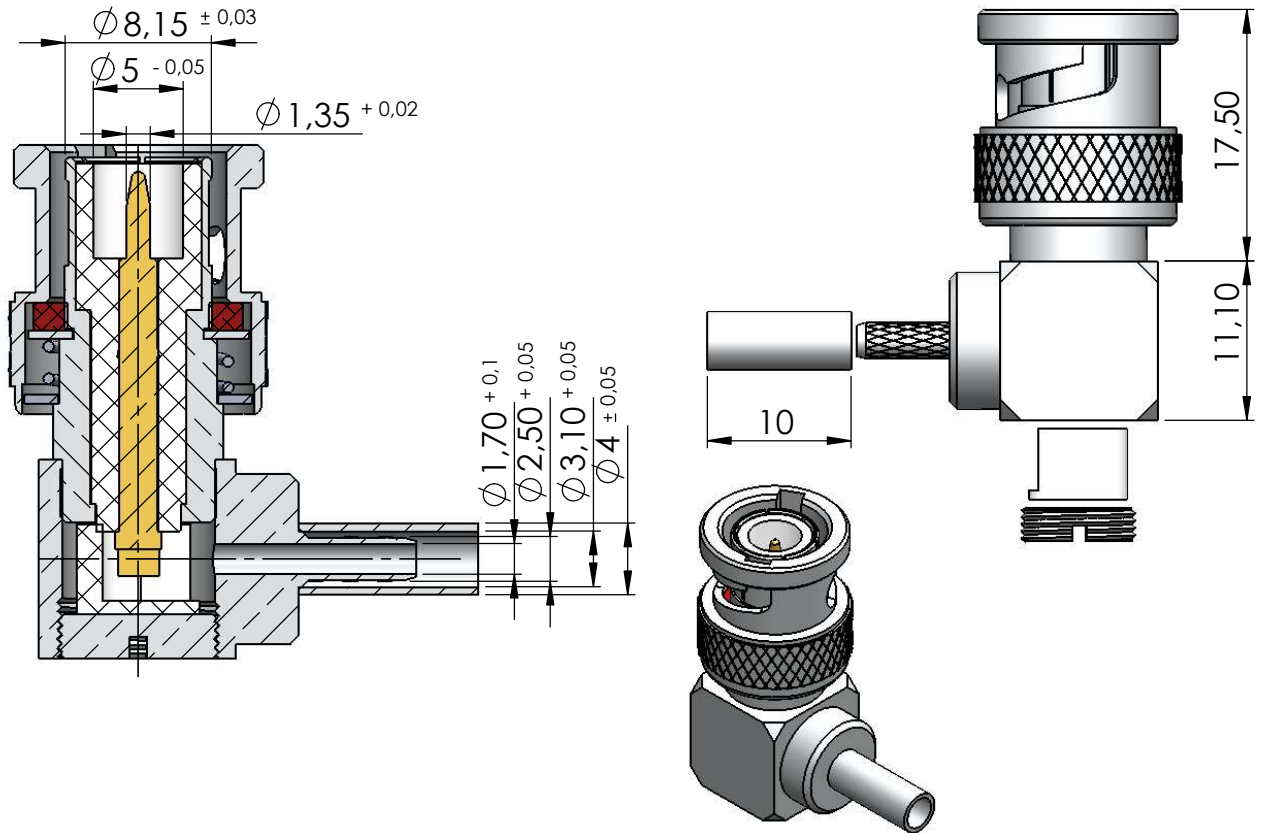
CONECTOR MACHO ANGULAR CRIMPAGEM RG-174

CÓDIGO: LM-159

SÉRIE: BNC 50 OHMS

NORMA: IEC 169-8

PESO DO CONECTOR: 21,25g



Instruções montagem do cabo no conector

