



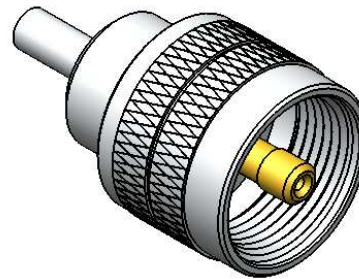
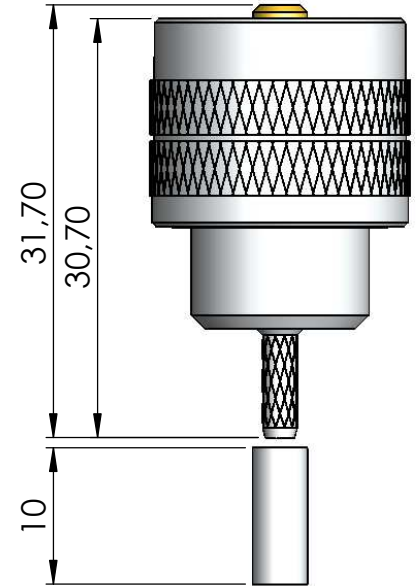
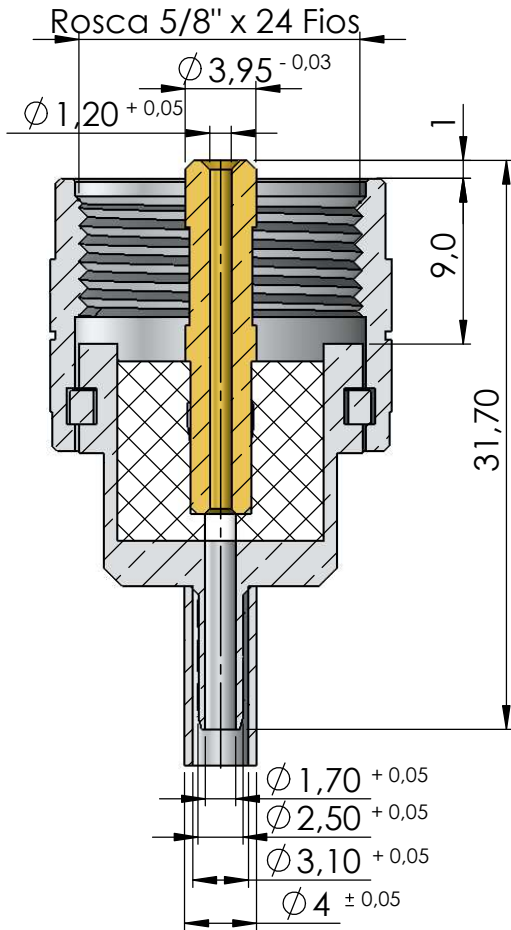
CONECTOR MACHO RETO CRIMPAGEM CABO RG-174

CÓDIGO: KM-20

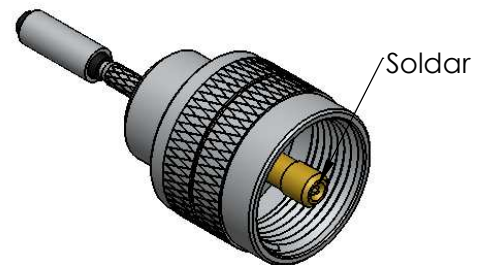
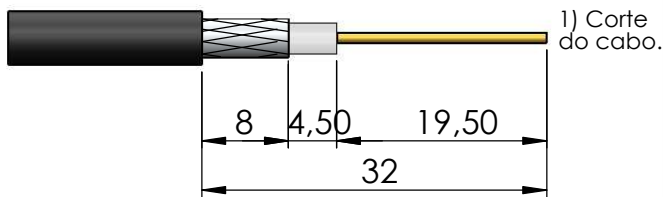
SÉRIE: UHF

NORMA: IEC- 169 12

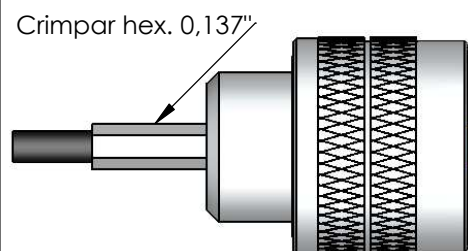
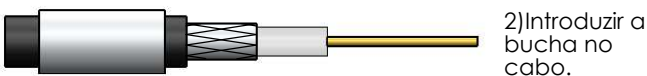
PESO DO CONECTOR: 21,96g



Instruções montagem do cabo no conector



3) Introduzir o cabo no conector e soldar o pino.



4) Encostar a bucha no conector e crimpá-lo