



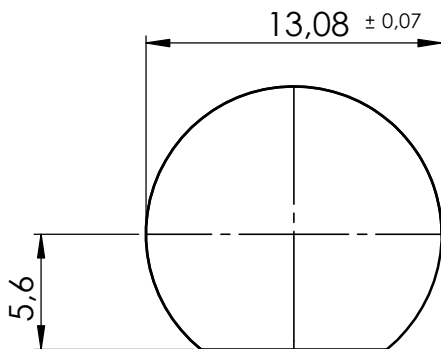
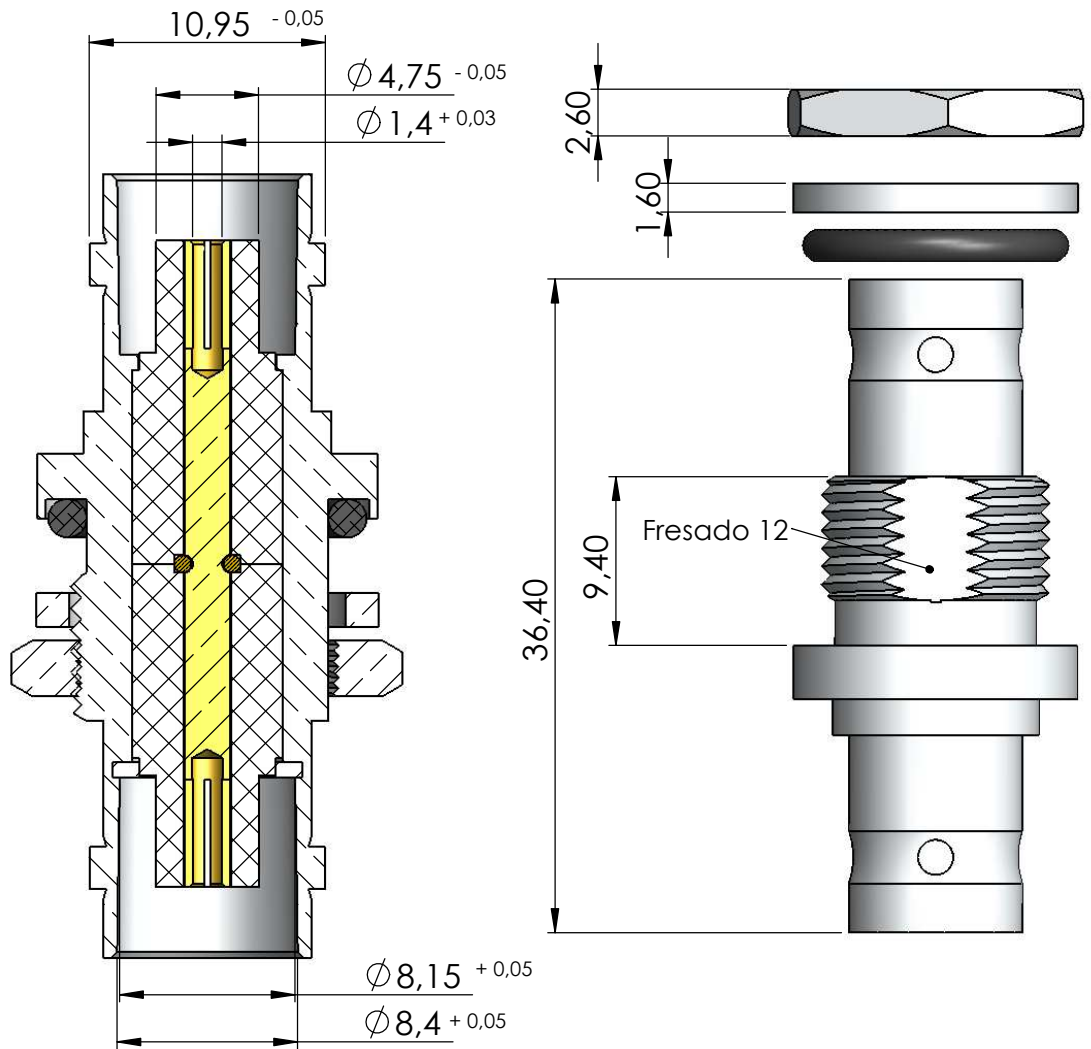
ADAPTADOR DUPLA FÊMEA COM ROSCA PARA PAINEL

CÓDIGO: LA-3

SÉRIE: BNC

NORMA: IEC 169-8

PESO DO CONECTOR: 19.51g



Furação do painel

