



CONECTOR MACHO RETO CRIMPAGEM RGC - 11

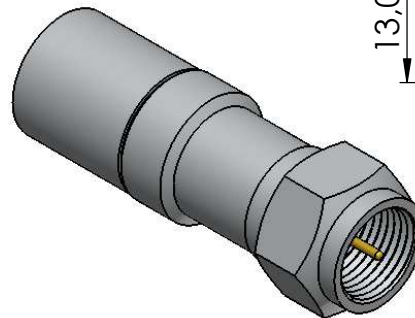
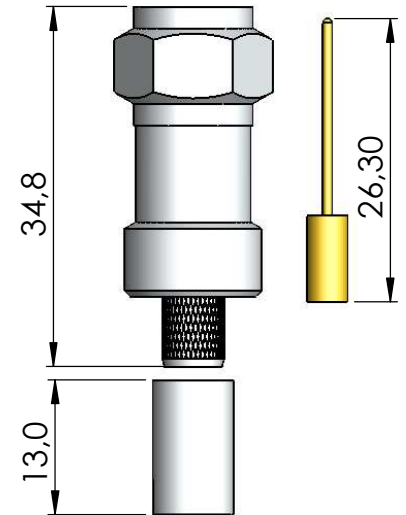
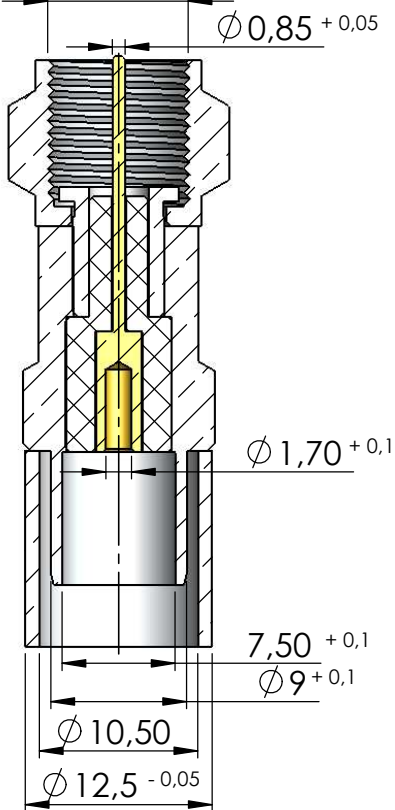
CÓDIGO: AC-14M

SÉRIE: ANTENA COLETIVA

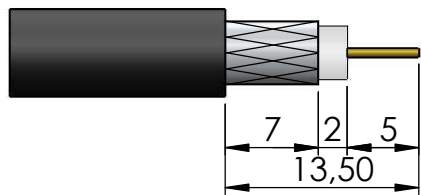
NORMA: IEC 169-U

PESO DO CONECTOR: 23,4g

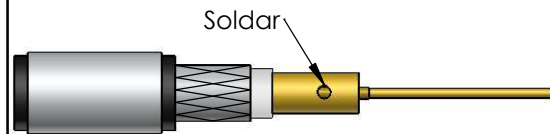
Rosca 3/8" x 32 Fios



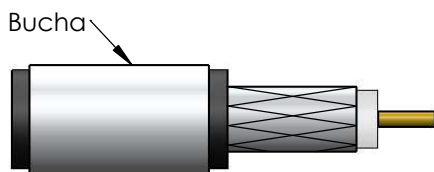
Instruções montagem do cabo no conector



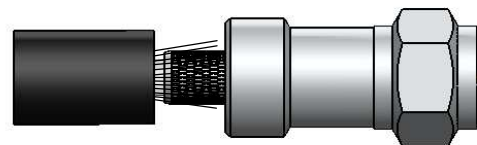
2) Introduzir a bucha no cabo.



3) Soldar o condutor central no pino.

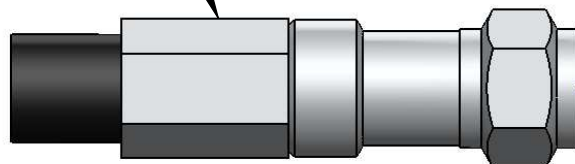


1) Corte do cabo.



4) Introduzir o pino soldado no conector colocando a malha sobre a parte recartilhada do conector.

Crimpar hex. 0,429"



5) Colocar a bucha sobre a malha até encostar no conector e crimpá-la.