



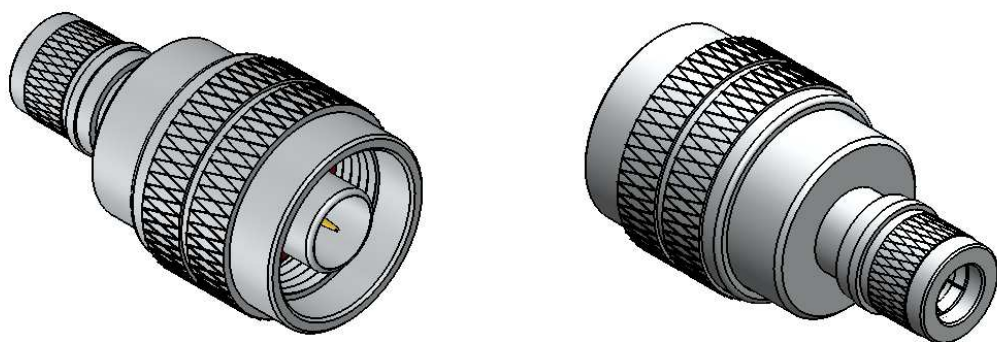
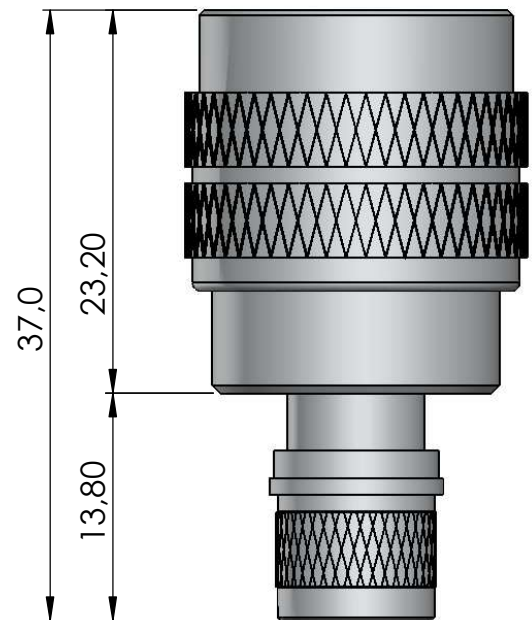
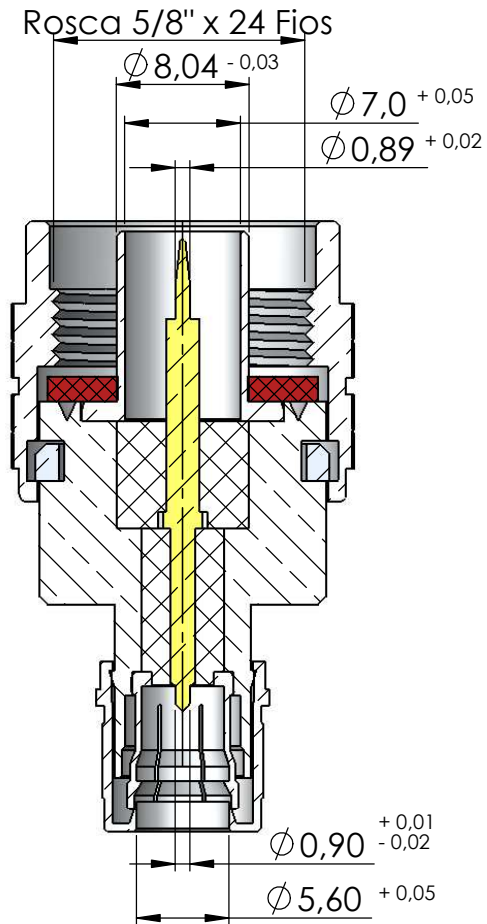
ADAPTADOR RETO MACHO N 75 OHMS x MACHO QMA

CÓDIGO: KLC-165

SÉRIE: ADAPTADORES

NORMAS: IEC 169-16

PESO DO CONECTOR: 40,44g



OBS: TOLERÂNCIAS NÃO ESPECIFICADAS  $\pm 0,1$