



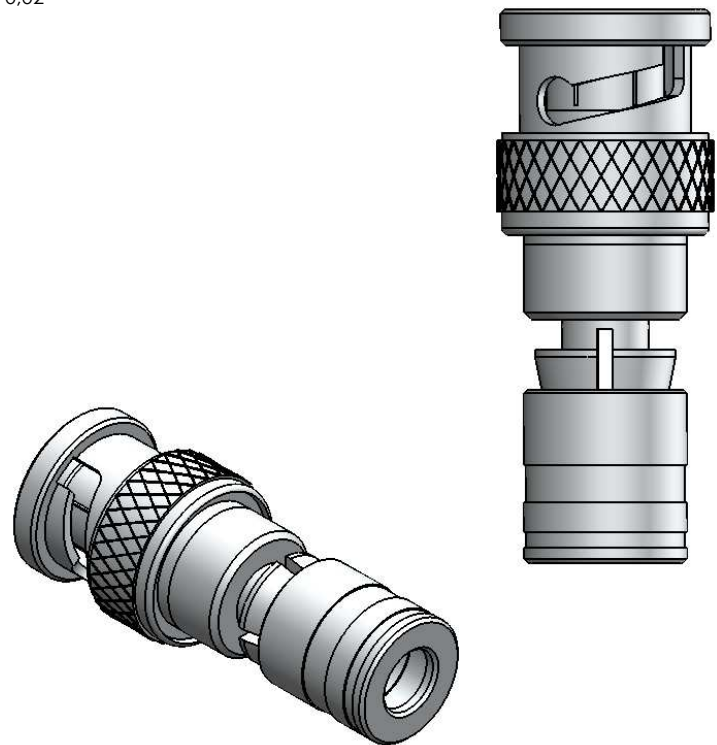
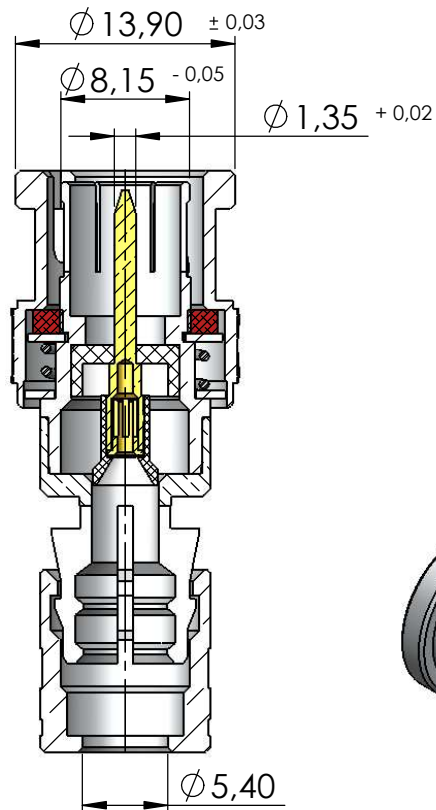
CONECTOR MACHO RETO COMPRESSÃO CABO HD 8035

CÓDIGO: LM-135

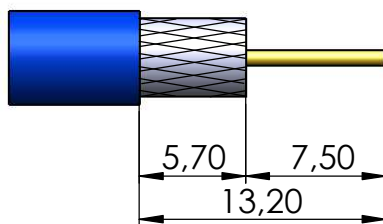
SÉRIE: BNC 50 OHMS

NORMA: IEC 169-8

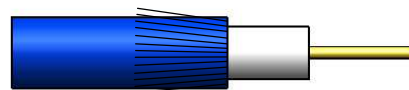
PESO DO CONECTOR: 17,69g



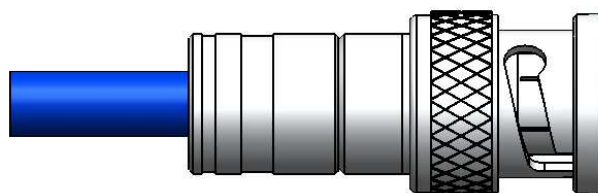
Instruções montagem do cabo no conector



1) Corte do cabo.



2) Dobrar a malha para trás.



3) Introduzir o cabo no conector. Prensar com alicarte de compressão.