



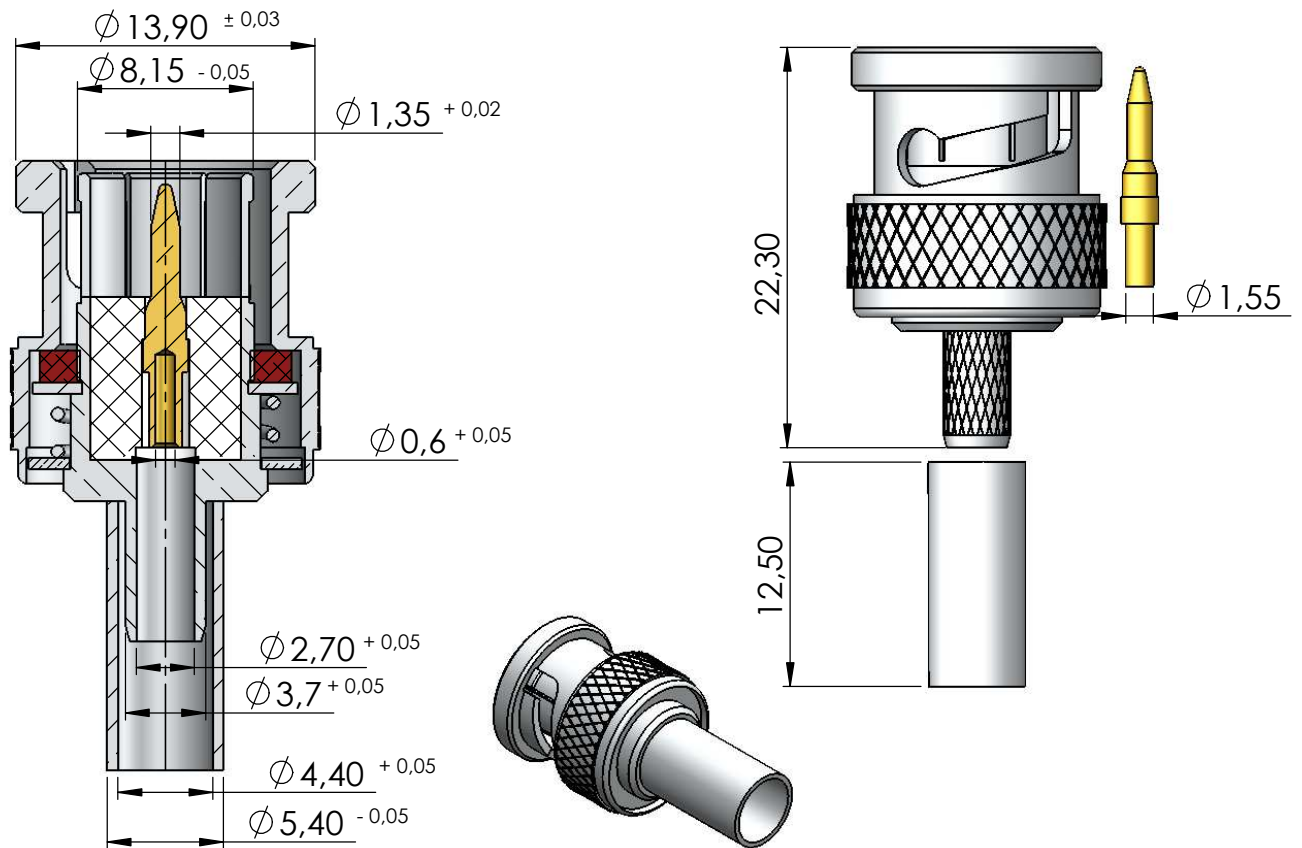
CON. MACHO RETO CRIMPAGEM CABO BELDEN 1855A - PINO CRIMPAGEM

CÓDIGO: LM - 147

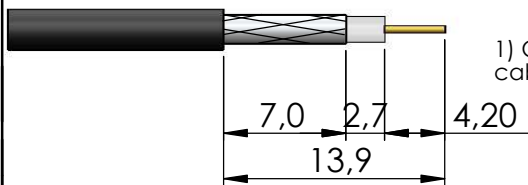
SÉRIE: BNC 75 OHMS

NORMA: IEC 169-8

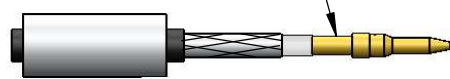
PESO DO CONECTOR: 9,31g



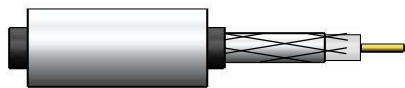
Instruções montagem do cabo no conector



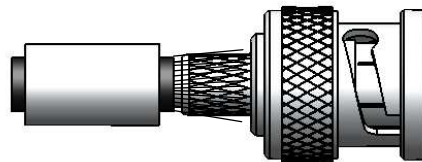
Crimpar quadrado 0,042"



3) Crimpar o condutor central no pino.

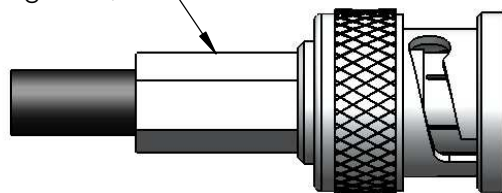


2) Introduzir a bucha no cabo.



4) Introduzir o pino soldado no conector colocando a malha sobre a parte recartilhada do conector.

Crimpar hexágono 0,178"



5) Colocar a bucha sobre a malha até encostar no conector e crimpá-la.