



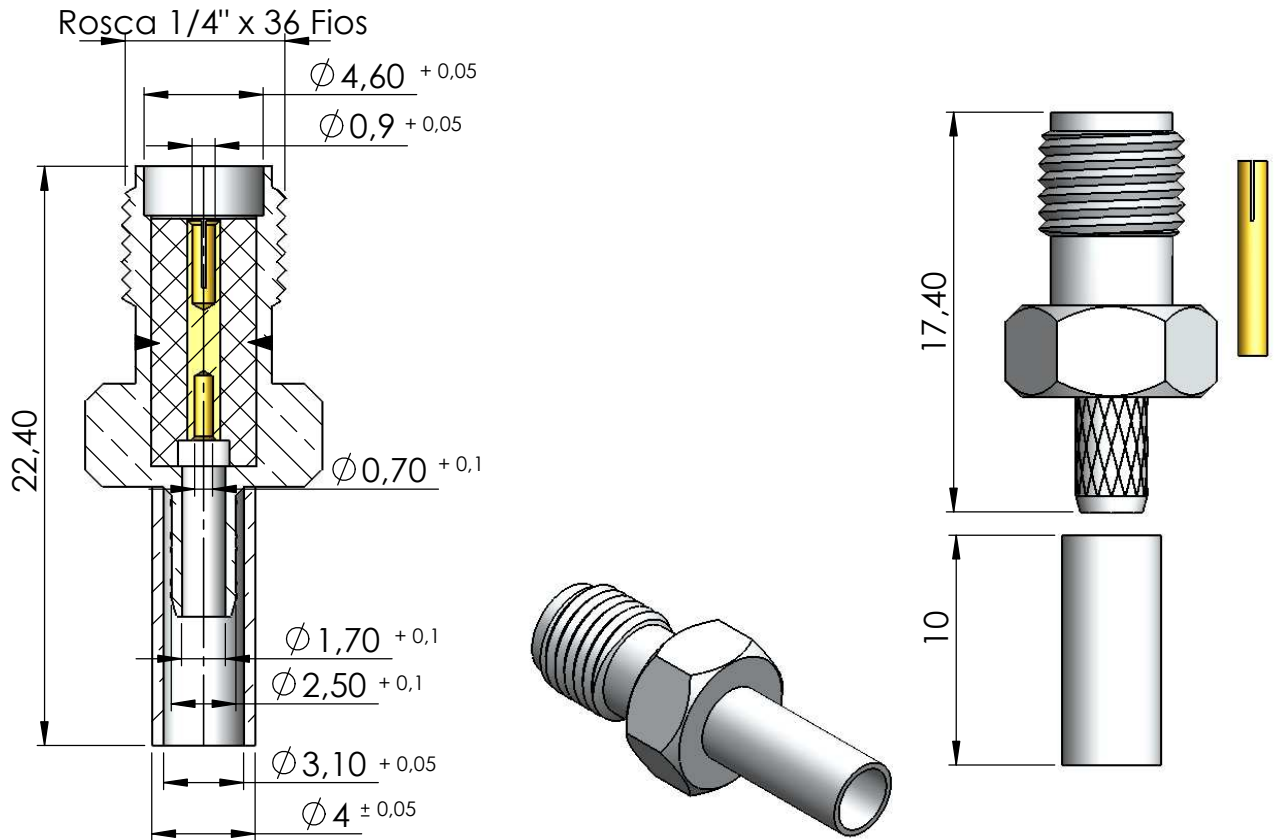
# CONECTOR FÊMEA RETO CRIMPAGEM RG-174

CÓDIGO: 3123

SÉRIE: SMA 50 OHMS

NORMA: IEC 169-15

PESO DO CONECTOR: 3,14g



## Instruções montagem do cabo no conector

