



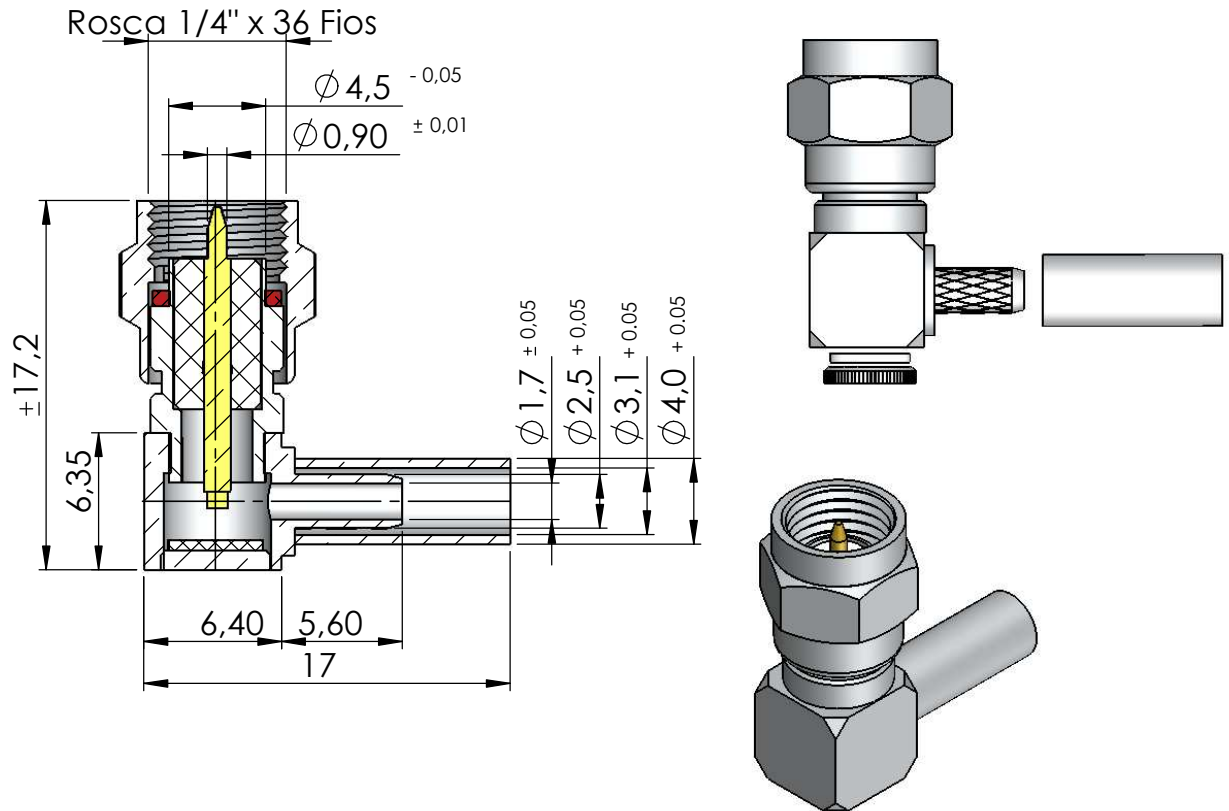
CONECTOR MACHO ANGULAR CRIMPAGEM CABO RG-174 e RG-179

CÓDIGO: 3016

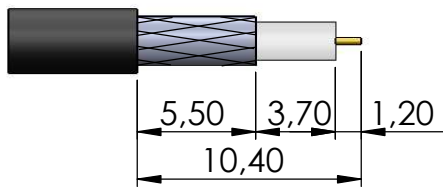
SÉRIE: SMA 50 OHMS

NORMA: IEC 169 - 15

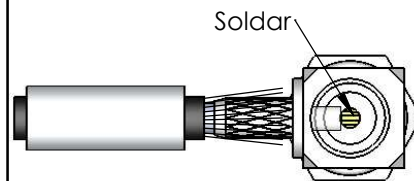
PESO DO CONECTOR: 4,48g



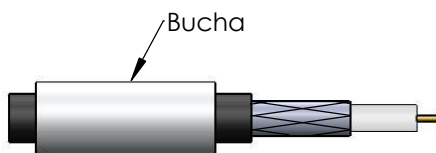
Instruções montagem do cabo no conector



1) Corte do cabo.

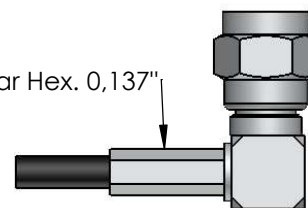


3) Introduzir o cabo no conector ate enconstar o condutor central no pino e soldar.

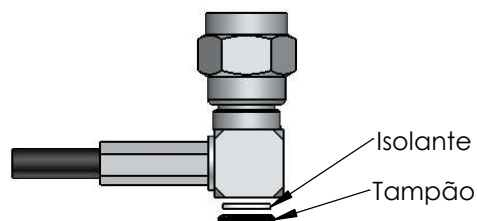


2) Introsduzir a bucha no cabo.

Crimpar Hex. 0,137"



4) Introduzir a bucha no conector e crimpar.



5) Colocar isolante e prensar tampão.