



CONECTOR MACHO RETO PRENSA CABO COAXIAL RÍGIDO 7/8"

CÓDIGO: KLM-45

SÉRIE: N 50 OHMS

NORMA: IEC 169-16

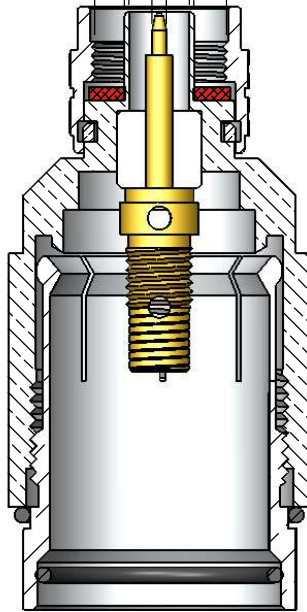
PESO DO CONECTOR: 211,50g

Rosca 5/8" x 24 Fios

$\phi 8,04 + 0,05$

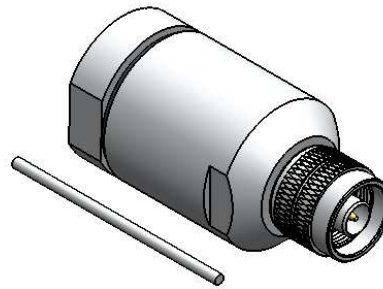
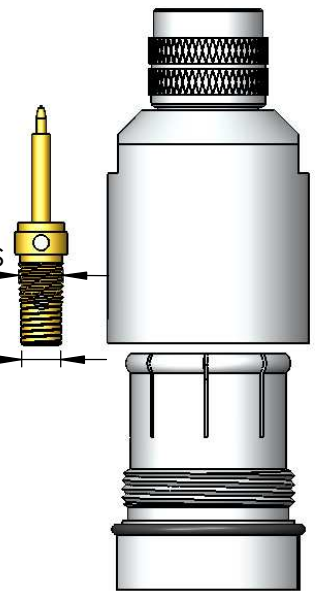
$\phi 7,0 + 0,05$

$\phi 1,66 + 0,03$

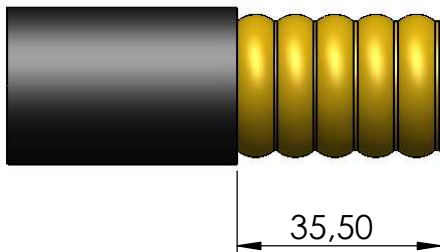


Rosca 5/16" x 24 Fios

$\phi 6,9$

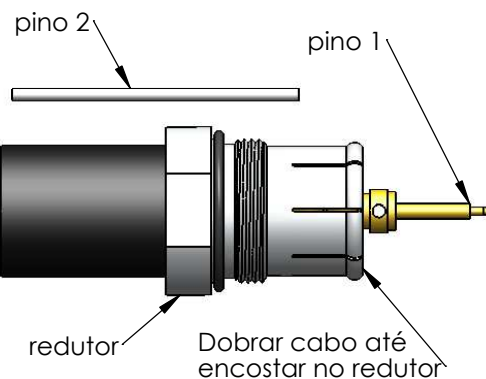


Instruções montagem do cabo no conector



1) Corte do cabo.

35,50



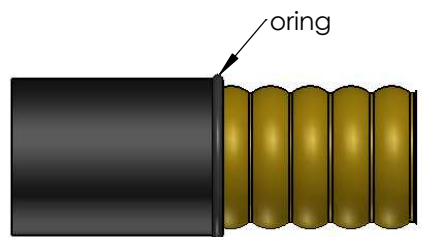
pino 2

pino 1

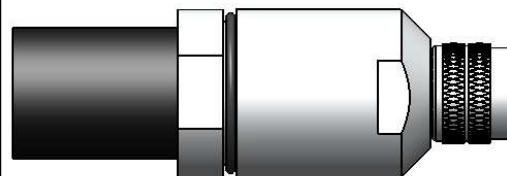
reductor

Dobrar cabo até encostar no reductor

3) Colocar o reductor até encostar no oring, e dobrar a parte indicada no desenho até encostar no reductor. Rosquear o pino 1 no cabo com ajuda do pino 2.



2) introduzir oring.



4) Introduzir o cabo no corpo, e apertar com chave.