



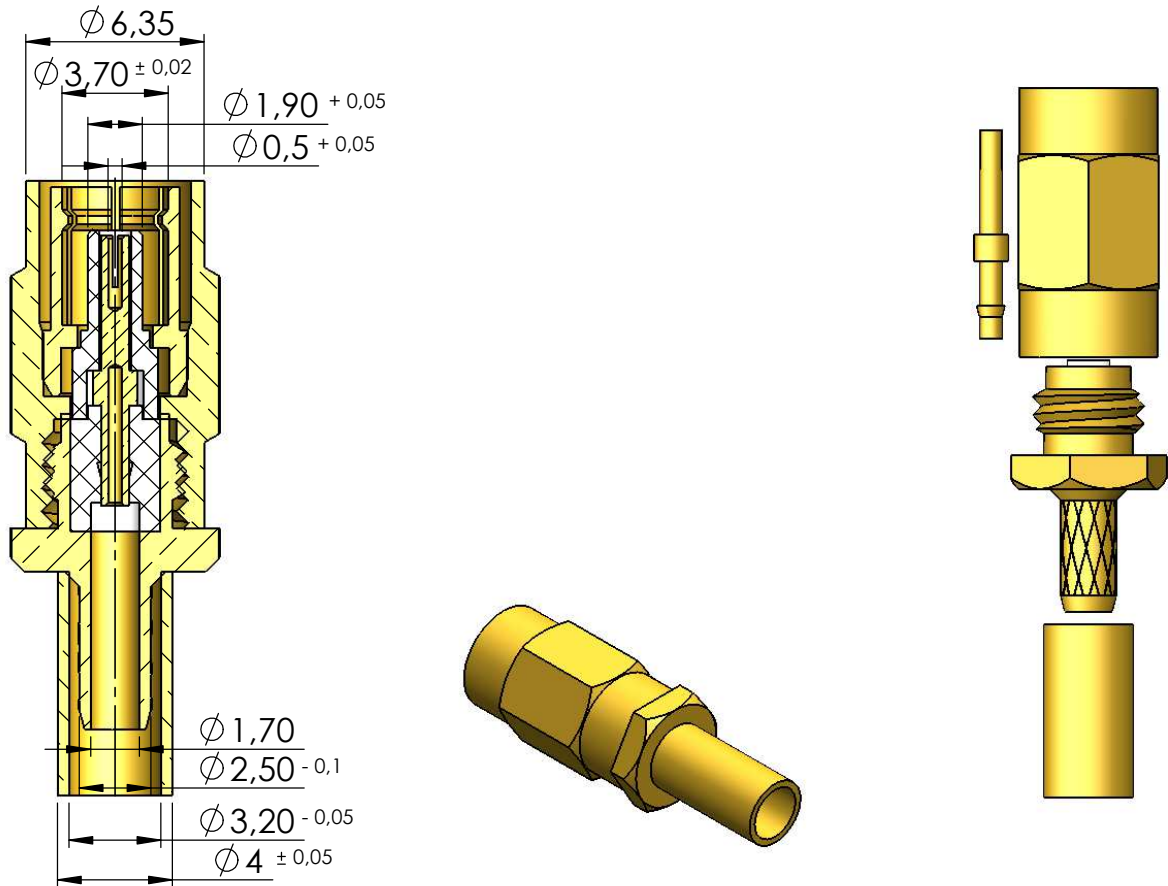
CON. FÊMEA RETO PINO CRIMP. PARA CRIMPAGEM CABO RG-174 NOKIA

CÓDIGO: 4086

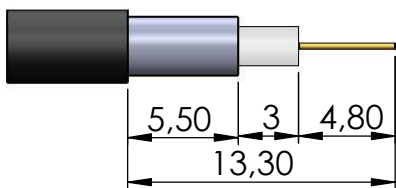
SÉRIE: SMB 50 OHMS

NORMA: IEC 169 - 10

PESO DO CONECTOR: 3,02g

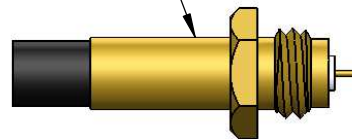


Instruções montagem do cabo no conector

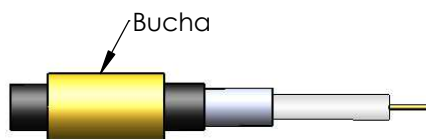


1) Corte do cabo.

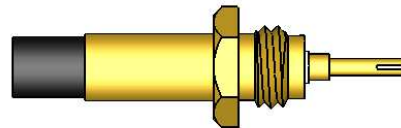
Crimpar



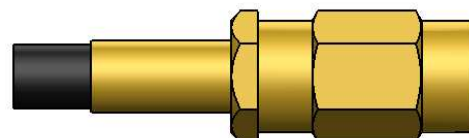
3) Introduzir o cabo no redutor colocando a malha sobre a recartilha, colocar a bucha sobre a malha e crimpar.



2) Introduzir a bucha no cabo.



4) Introduzir o pino no condutor central do cabo, e depois crimpar.



5) Introduzir o cabo no conector e rosquear.