



CONECTOR MACHO RETO PRENSA CABO COAXIAL RÍGIDO 1/2"

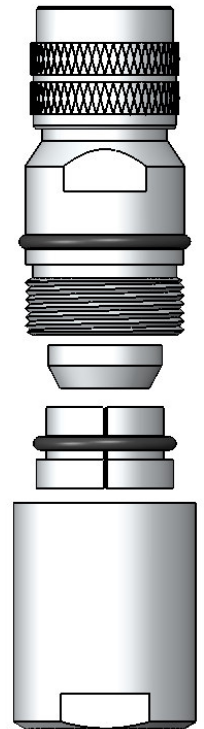
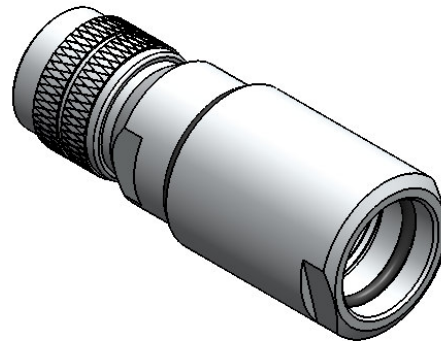
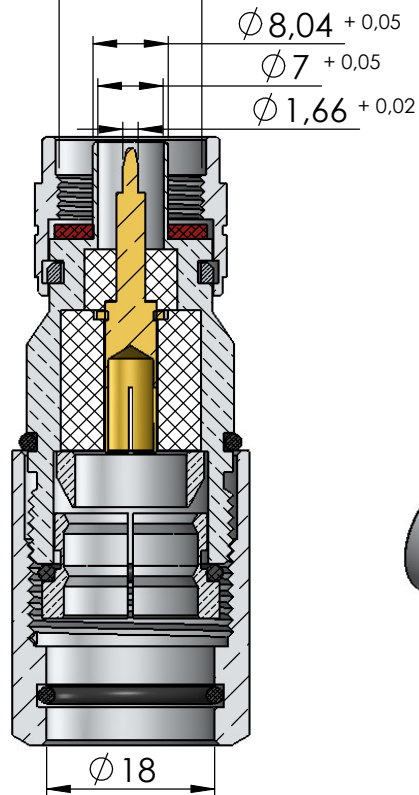
CÓDIGO: CL-3M

SÉRIE: N 50 OHMS

NORMA: IEC 169-16

PESO DO CONECTOR: 118,93g

Rosca 5/8" x 24 Fios



Instruções montagem do cabo no conector

