



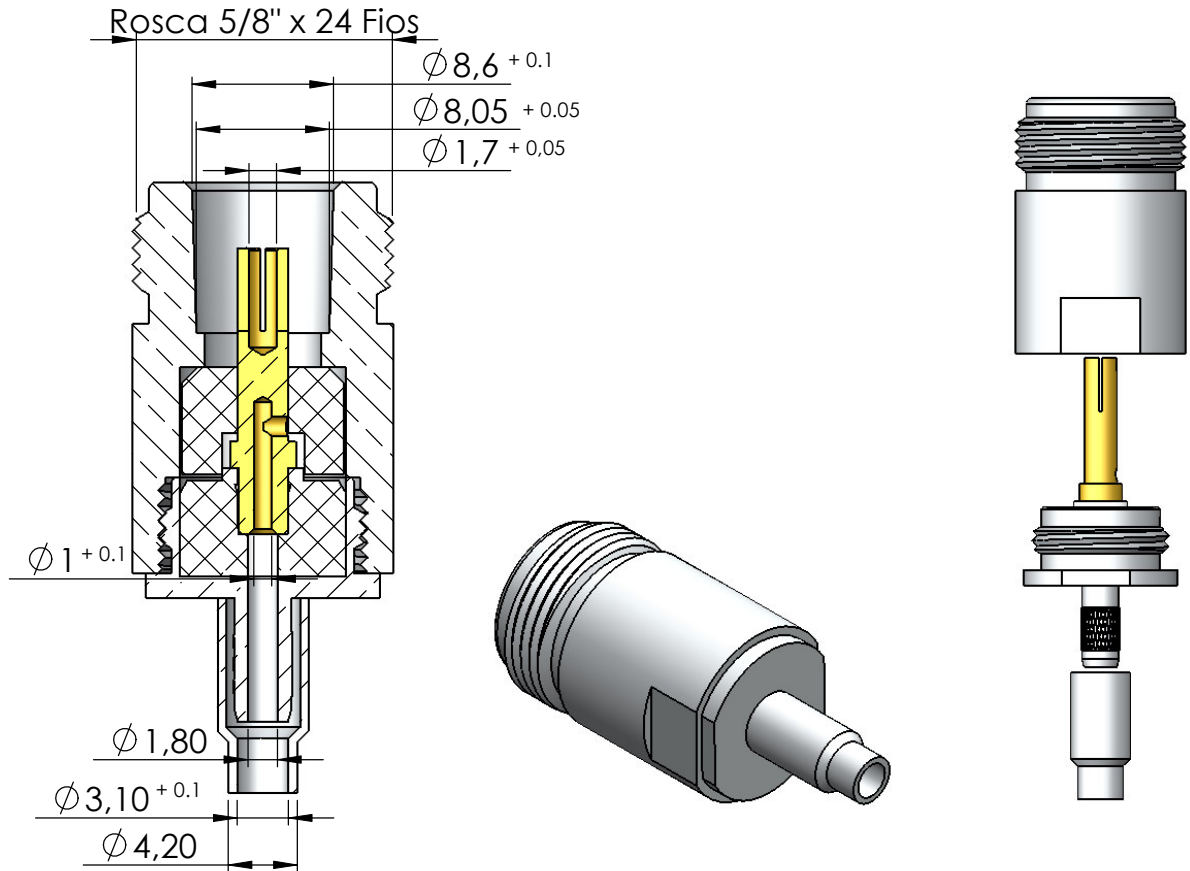
CONECTOR FÊMEA RETO PARA CRIMPAGEM CABO RG-174

CÓDIGO: CF-49

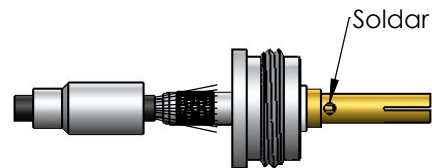
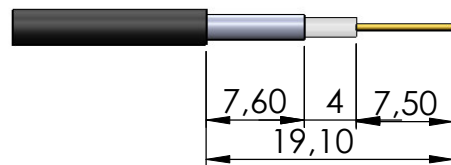
SÉRIE: N 50 OHMS

NORMA: IEC 169-16

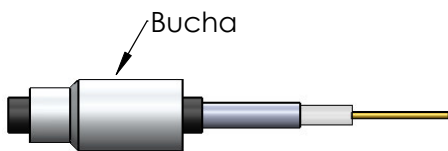
PESO DO CONECTOR: 28,86g



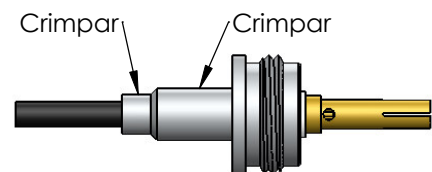
Instruções montagem do cabo no conector



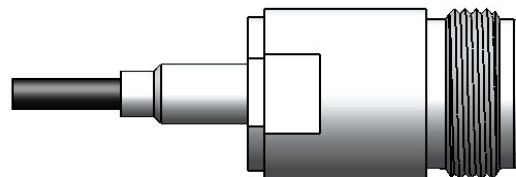
3) Introduzir o condutor do cabo no pino, e soldar. Colocando a malha sobre a parte recartilhada do redutor.



2) Introduzir a bucha no cabo.



4) Colocar a bucha sobre a malha até encostar no redutor e crimpá-la.



5) Introduzir o cabo no corpo do conector.