



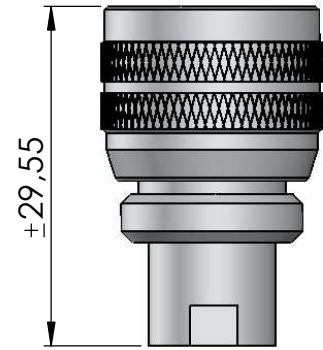
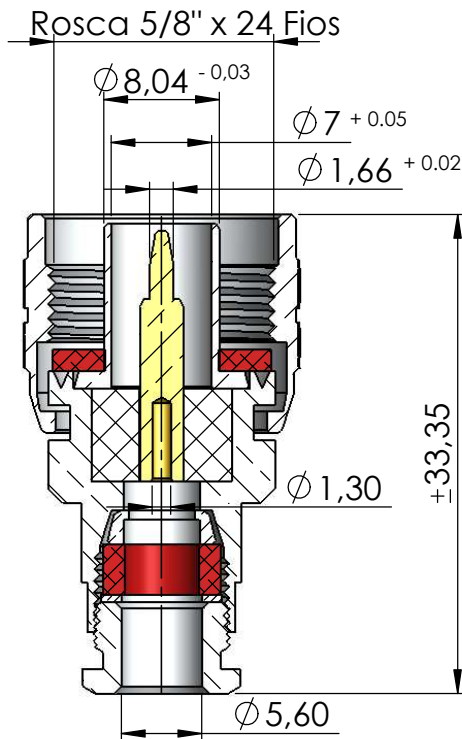
CONECTOR MACHO RETO PRENSA CABO RG/RGC - 58

CÓDIGO: CM-3

SÉRIE: N 50 OHMS

NORMA: IEC 169- 16

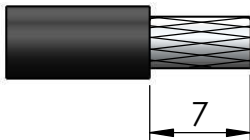
PESO DO CONECTOR: 25,86g



$\pm 29,55$

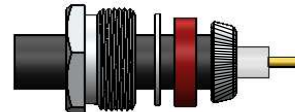


Instruções montagem do cabo no conector

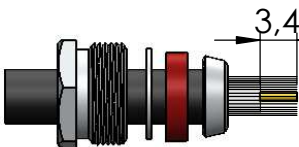


1) Corte do cabo.

7

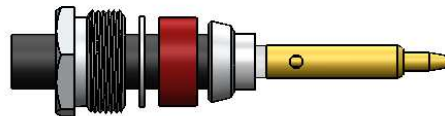


3) Dobrar a blindagem para traz e apará-la.

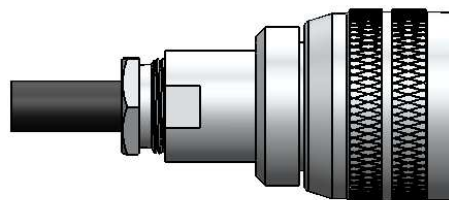


2) Desfiar a malha expondo 3,4mm do condutor central, fechar novamente a blindagem. Introduzir a porca, arruela, arruela neoprene e bucha cônica.

3,4



4) Introduzir o pino no condutor central, encostá-lo no dielétrico e soldar. Evitar excesso de calor para não deformar o dielétrico.



5) Introduzir o pino soldado no cabo no conector e apertar com chaves apropriadas.