



CONECTOR MACHO RETO PARA CRIMPAGEM CABO RG-174

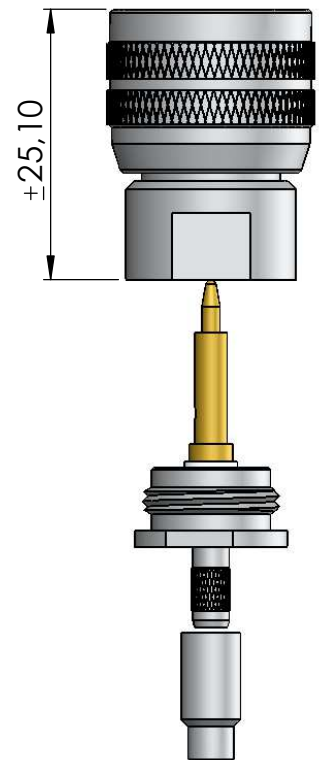
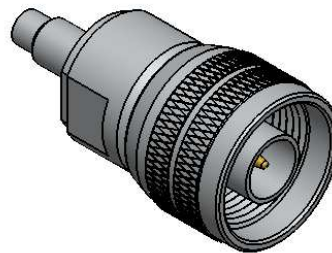
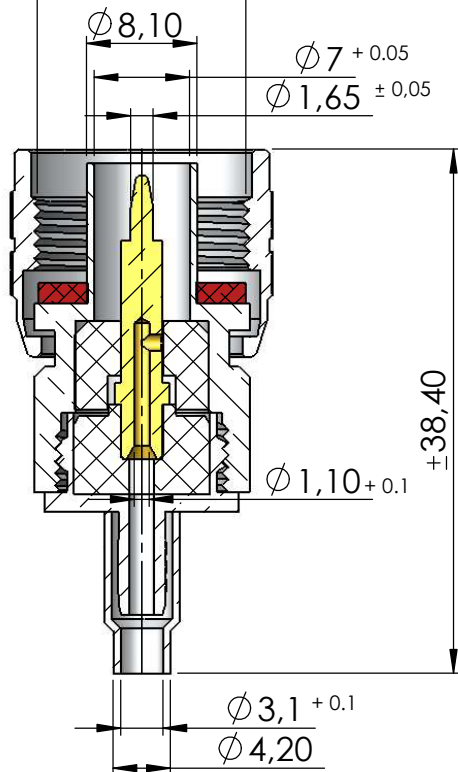
CÓDIGO: CM-11

SÉRIE: N 50 OHMS

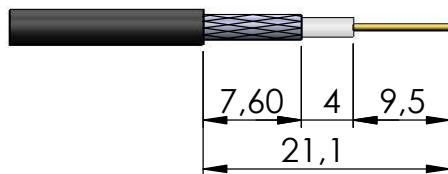
NORMA: IEC 169-16

PESO DO CONECTOR: 30,48g

Rosca 5/8" x 24 Fios

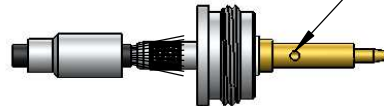


Instruções montagem do cabo no conector

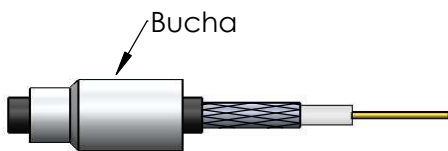


1) Corte do cabo.

Soldar ou Crimpar 0.100"

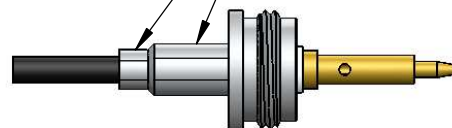


3) Introduzir o condutor do cabo no pino, soldar ou crimpar. Colocando a malha sobre a parte recartilhada do redutor.

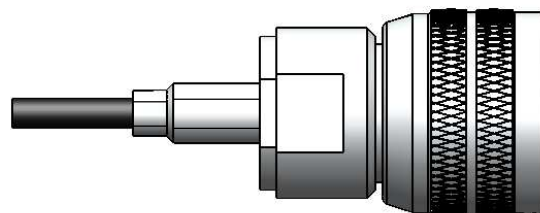


2) Introduzir a bucha no cabo.

Crimpar Hex. 0,137" / Crimpar Hex. 1,178"



4) Colocar a bucha sobre a malha até encostar no redutor e crimpá-la.



5) Introduzir o cabo no corpo do conector.