



CON. FÊMEA RETO PAINEL REVERSO CRIMPAGEM CABO RG/RGC-58

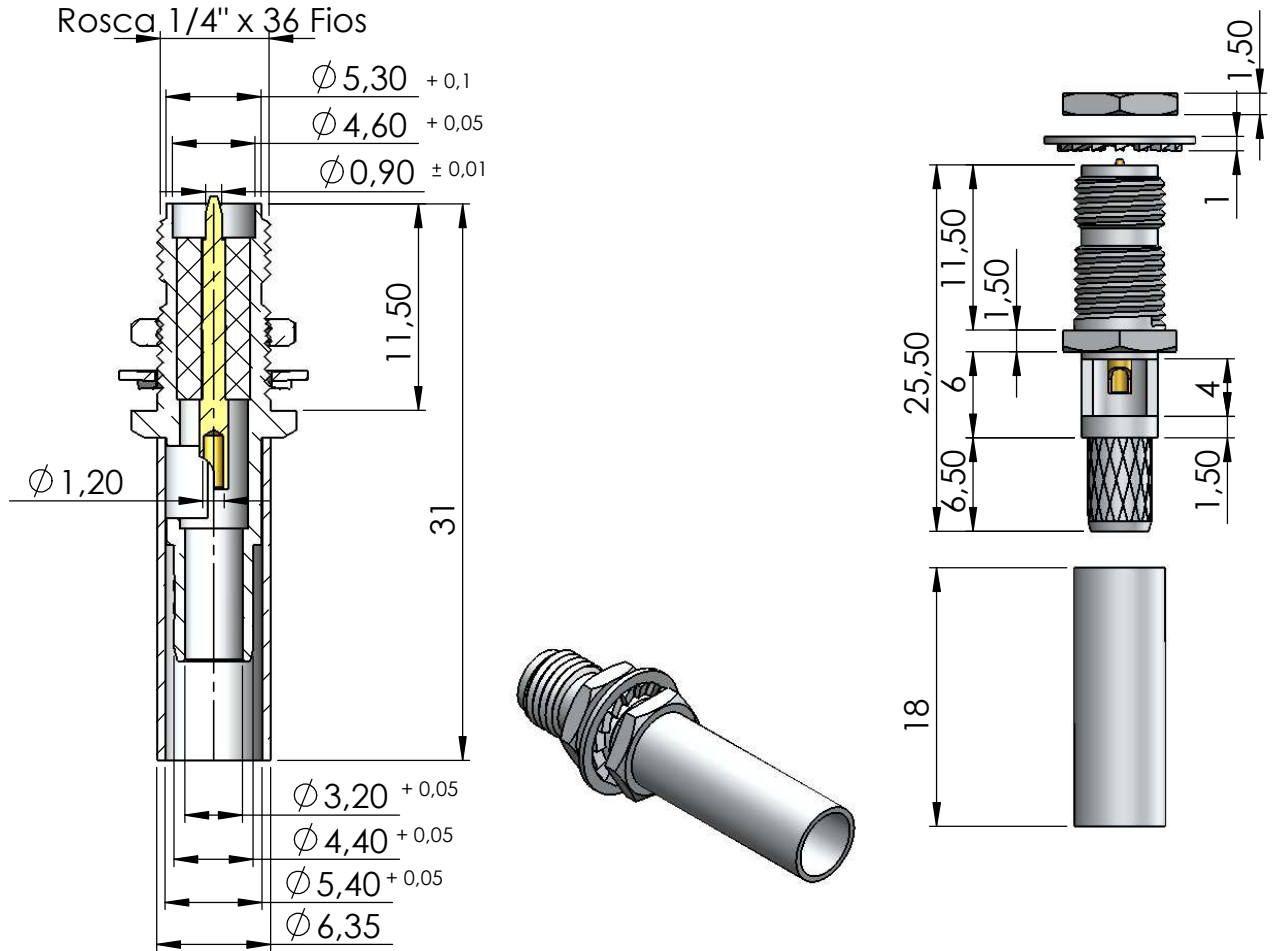
CÓDIGO: 3235

SÉRIE: SMA 50 OHMS

NORMA: IEC- 169 15

PESO DO CONECTOR: 4,95g

Rosca 1/4" x 36 Fios



OBS: Tolerâncias não especificadas $\pm 0,1$

Instruções montagem do cabo no conector

