



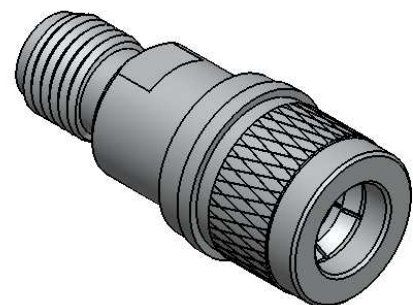
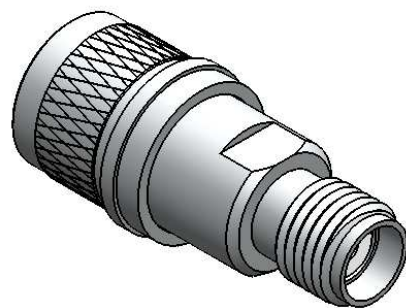
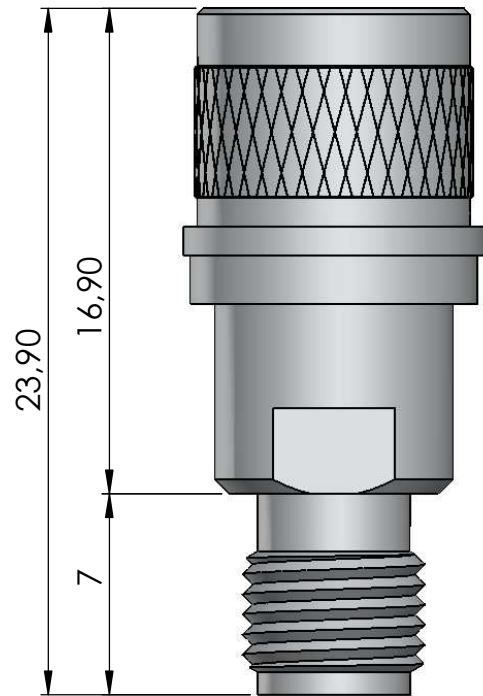
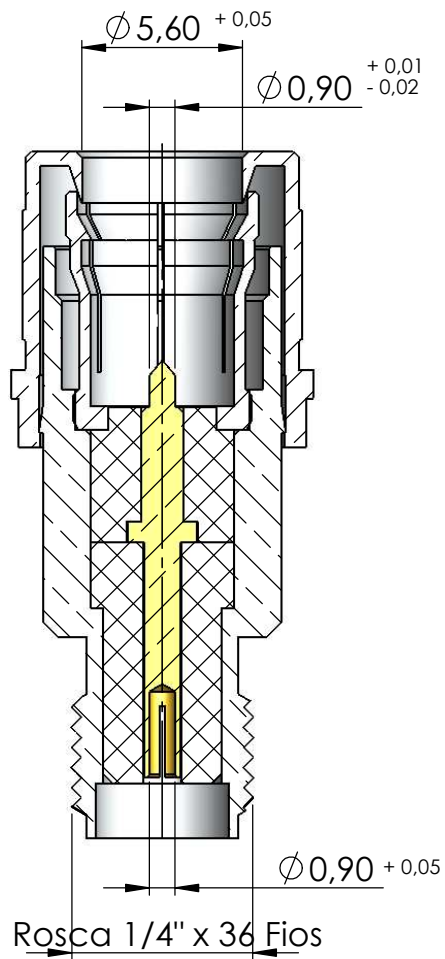
ADAPTADOR RETO MACHO QMA x FÊMEA SMA

CÓDIGO: KLC-166

SÉRIE: ADAPTADORES

NORMAS: IEC 169-15

PESO DO CONECTOR: 6,60g



OBS: TOLERÂNCIAS NÃO ESPECIFICADAS  $\pm 0,1$