



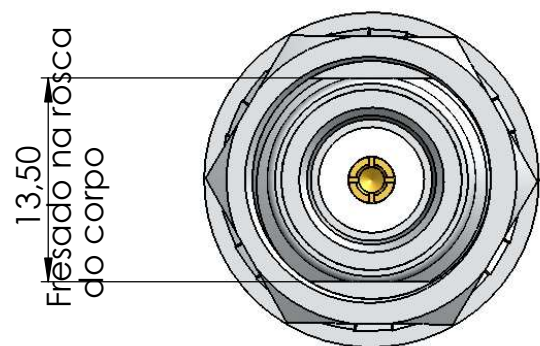
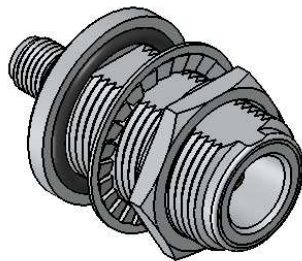
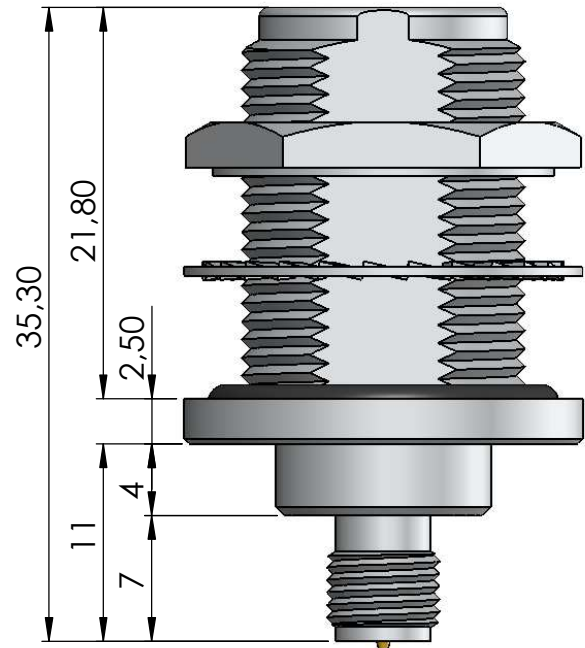
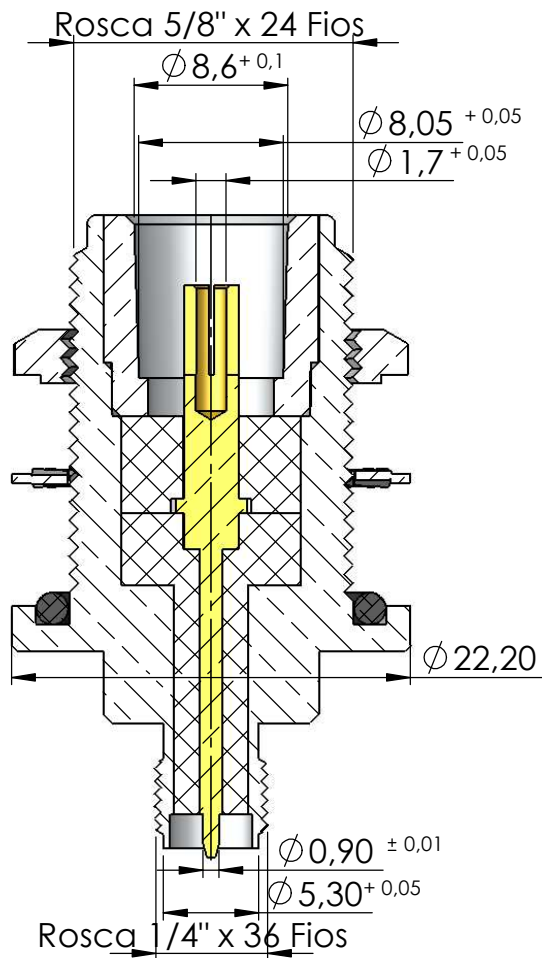
ADAPTADOR RETO FÊMEA N PARA PAINEL x FÊMEA SMA REVERSO

CÓDIGO: KLC-164

SÉRIE: ADAPTADORES

NORMAS: IEC 169-15 e IEC 169-16

PESO DO CONECTOR: 37,47g



OBS: TOLERÂNCIAS NÃO ESPECIFICADAS $\pm 0,1$