



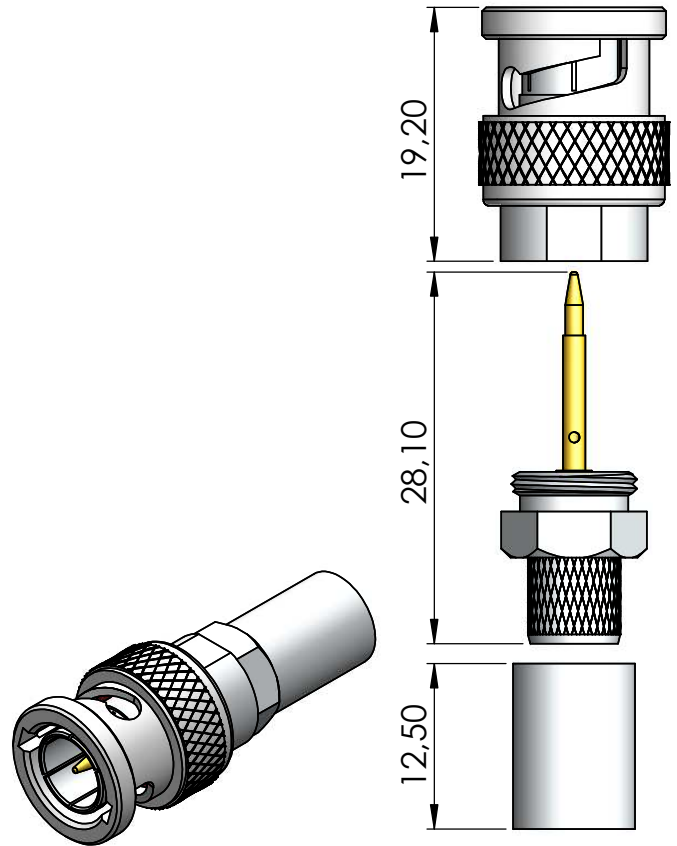
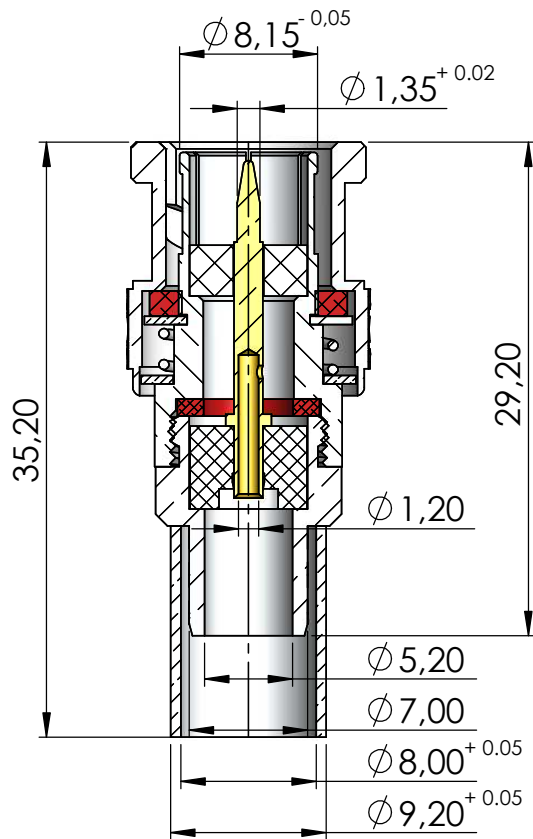
CONECTOR MACHO RETO PINO FIXO CRIMPAGEM RG-6

CÓDIGO: LM-142

SÉRIE: BNC 75 OHMS

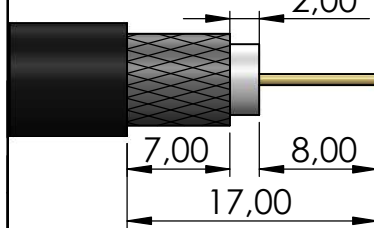
NORMA: IEC 169-8

PESO DO CONECTOR: 14,46 g

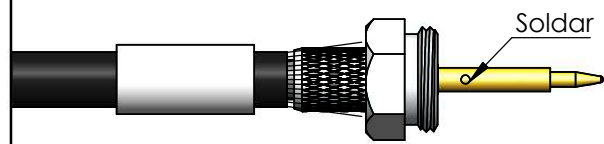


Instruções montagem do cabo no conector

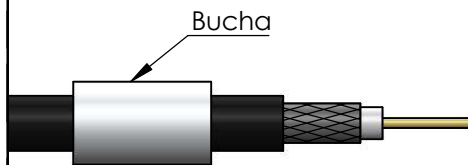
1) Corte do cabo.



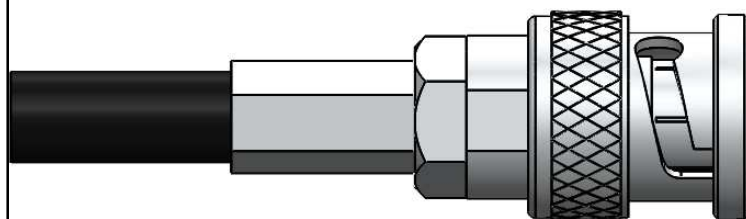
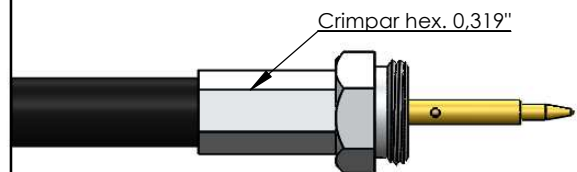
3) Introduzir o condutor do cabo no pino, e soldar. Colocando a malha sobre a parte recarilhada do redutor.



2) Introduzir a bucha no cabo.



4) Colocar a bucha sobre a malha até encostar no redutor e crimpá-la.



5) Introduzir o pino com o redutor no corpo de conector e apertar utilizando as chaves adequadas.

Redutor: chave de boca 3/8\"/>

Corpo: chave de boca 10 mm.