



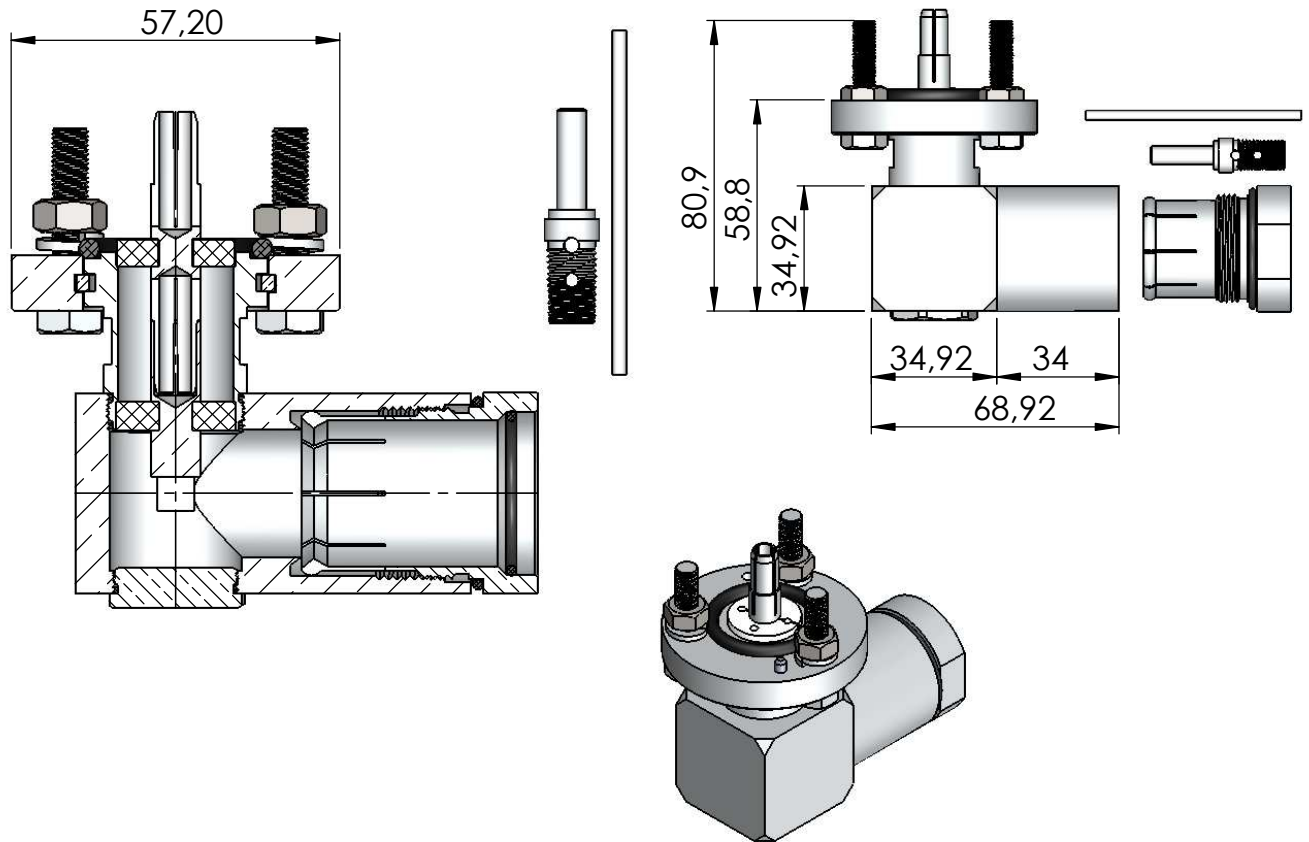
CONECTOR ANGULAR CABO COAXIAL LCF 7850JA RFS

CÓDIGO: EIA-21

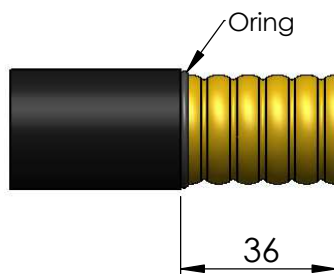
SÉRIE: EIA

NORMA:

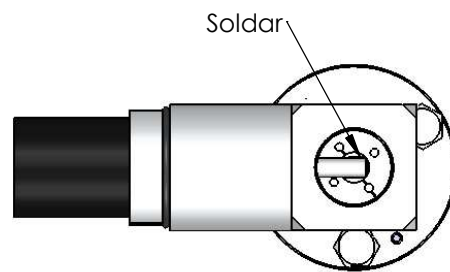
PESO DO CONECTOR: 401,12g



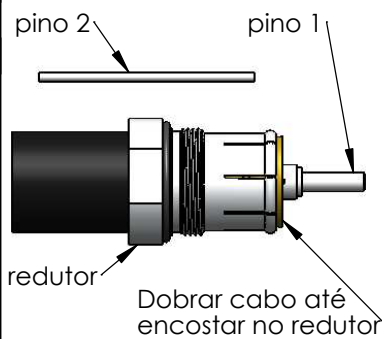
Instruções montagem do cabo no conector



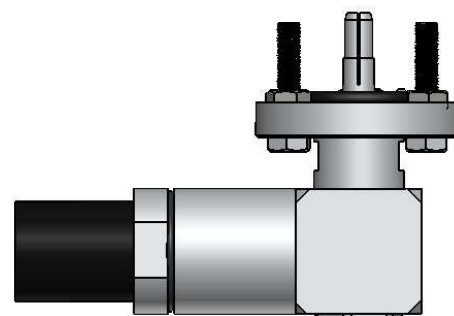
1) Cortar o cabo conforme figura e introduzir oring.



3) Rosquear o cabo até que o pino fique sobre o fresado do contato e soldar.



2) Colocar o redutor até encostar no oring, e dobrar a parte indicada no desenho até encostar no redutor. Rosquear o pino 1 no cabo com ajuda do pino 2.



4) Rosquear tampão.

Tampão