



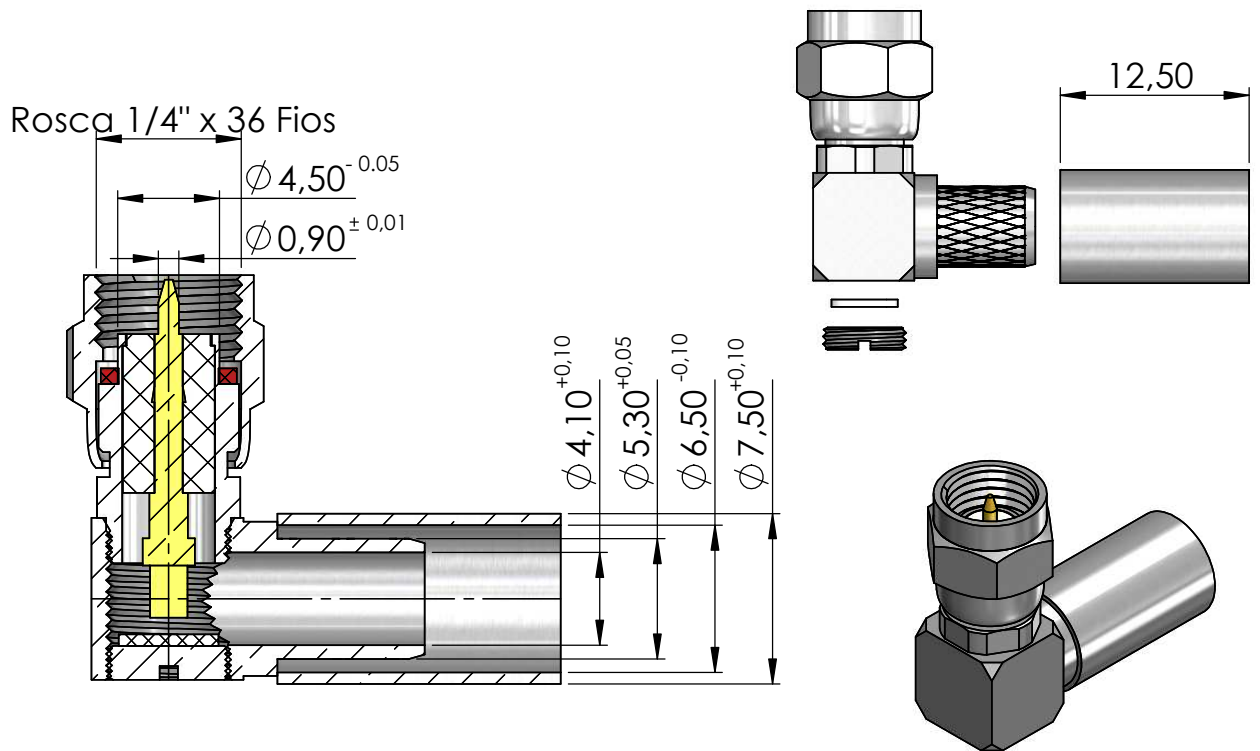
CONECTOR MACHO ANGULAR CRIMPAGEM CABO LMR-240 E TZC 50025

CÓDIGO: 3250

SÉRIE: SMA

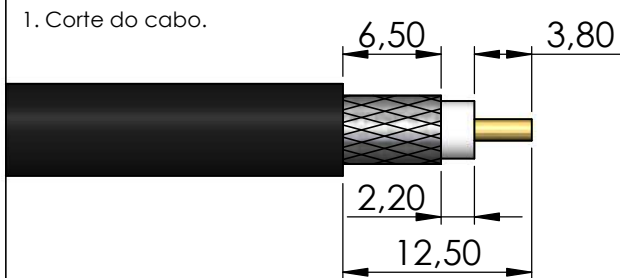
NORMA: IEC 169-15

PESO DO CONECTOR: 6,12 g

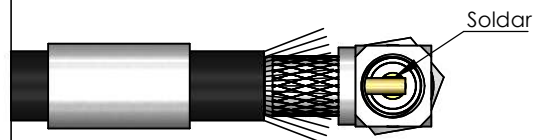


### Instruções montagem do cabo no conector

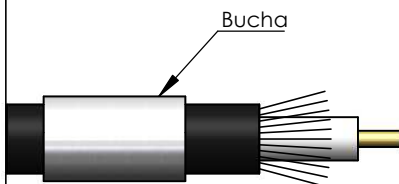
1. Corte do cabo.



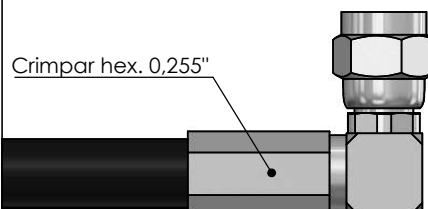
3. Introduzir o cabo no conector até encostar o condutor central no pino e soldar.



2. Introduzir a bucha no cabo e abrir a malha.



4. Introduzir a bucha no conector e crimpá-la.



5. Colocar o isolante e rosquear o tampão

