



CONECTOR MACHO RETO COM REDUTOR CABO RG/RGC-58

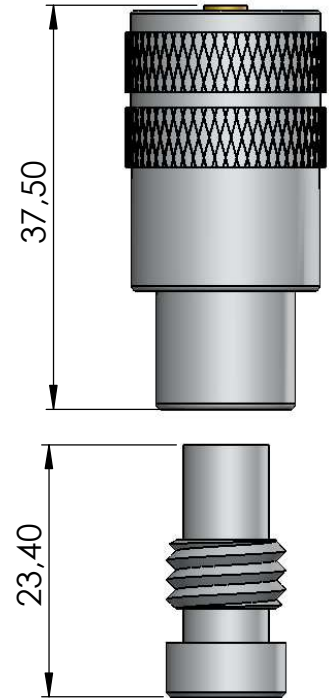
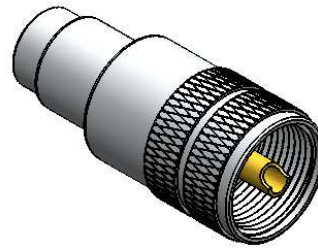
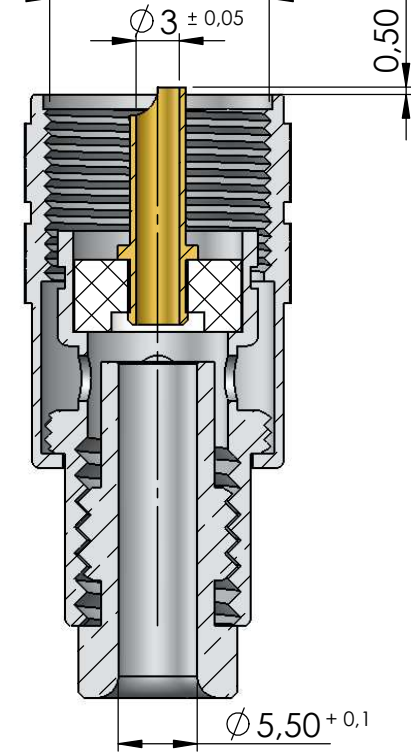
CÓDIGO: KM-16

SÉRIE: UHF

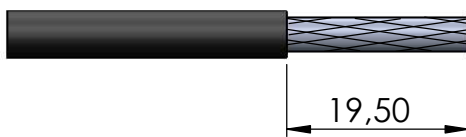
NORMA: IEC- 169 12

PESO DO CONECTOR: 34,36g

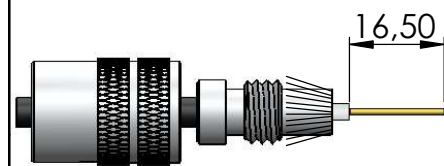
Rosca 5/8" x 24 Fios



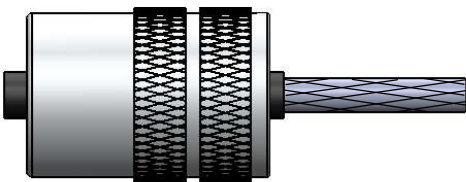
Instruções montagem do cabo no conector



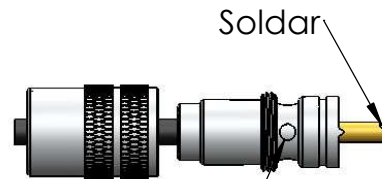
1) Corte do cabo.



3) Introduzir o redutor no cabo e dobrar a malha para trás e aparar. Cortar o dielétrico expondo 16,50 do condutor central.



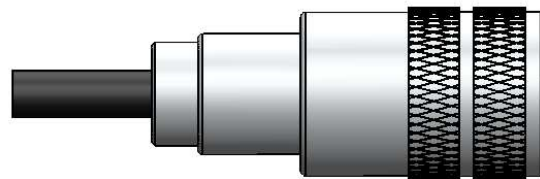
2) Retirar a capa do conector e colocar no cabo.



Soldar 4 furos

Soldar

4) Introduzir o cabo no conector e rosquear o redutor até aparecer na área fresada do pino. Soldar o condutor do cabo no pino, e o corpo no redutor.



5) Colocar a capa no conector.