



CONECTOR FÊMEA RETO P/ PAINEL CRIMPAGEM CABO RG-174/RG-316

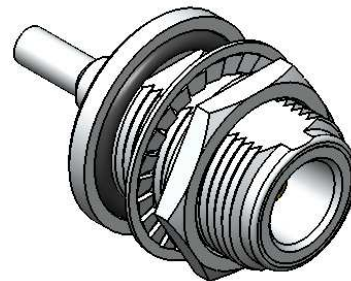
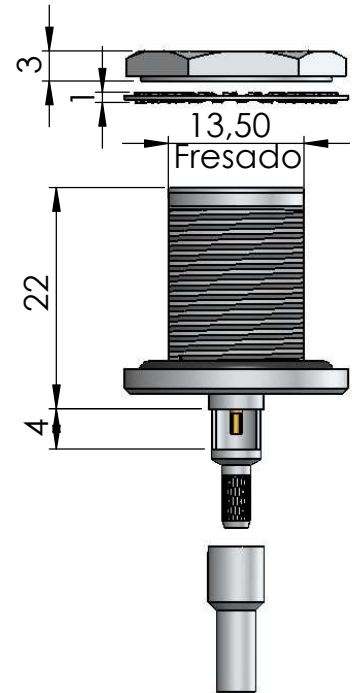
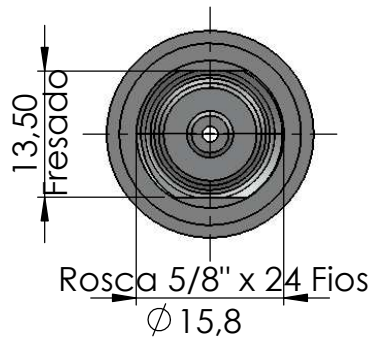
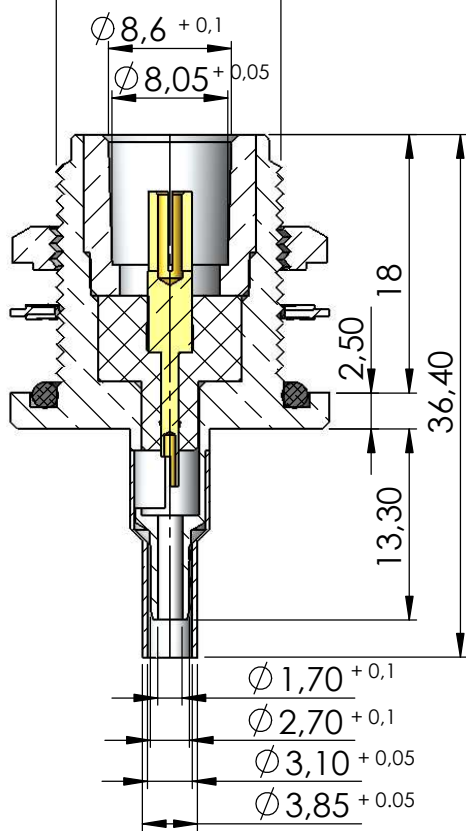
CÓDIGO: CF-145

SÉRIE: N 50 OHMS

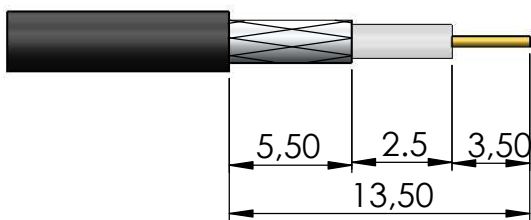
NORMA: IEC- 169 16

PESO DO CONECTOR: 28,36g

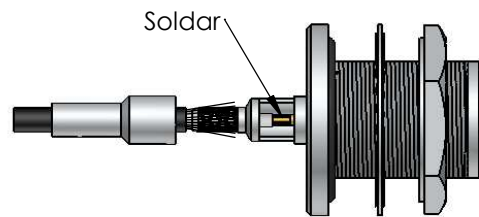
Rosca 5/8" x 24 Fios



Instruções montagem do cabo no conector



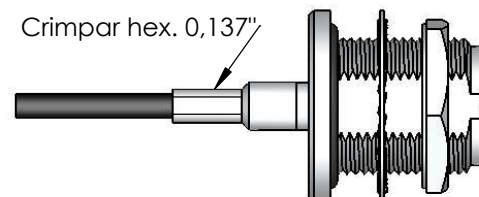
1) Corte do cabo.



3) Introduzir o cabo no conector e soldar o pino.



2) Introduzir a bucha no cabo.



4) Encostar a bucha no conector e crimpá-lo