



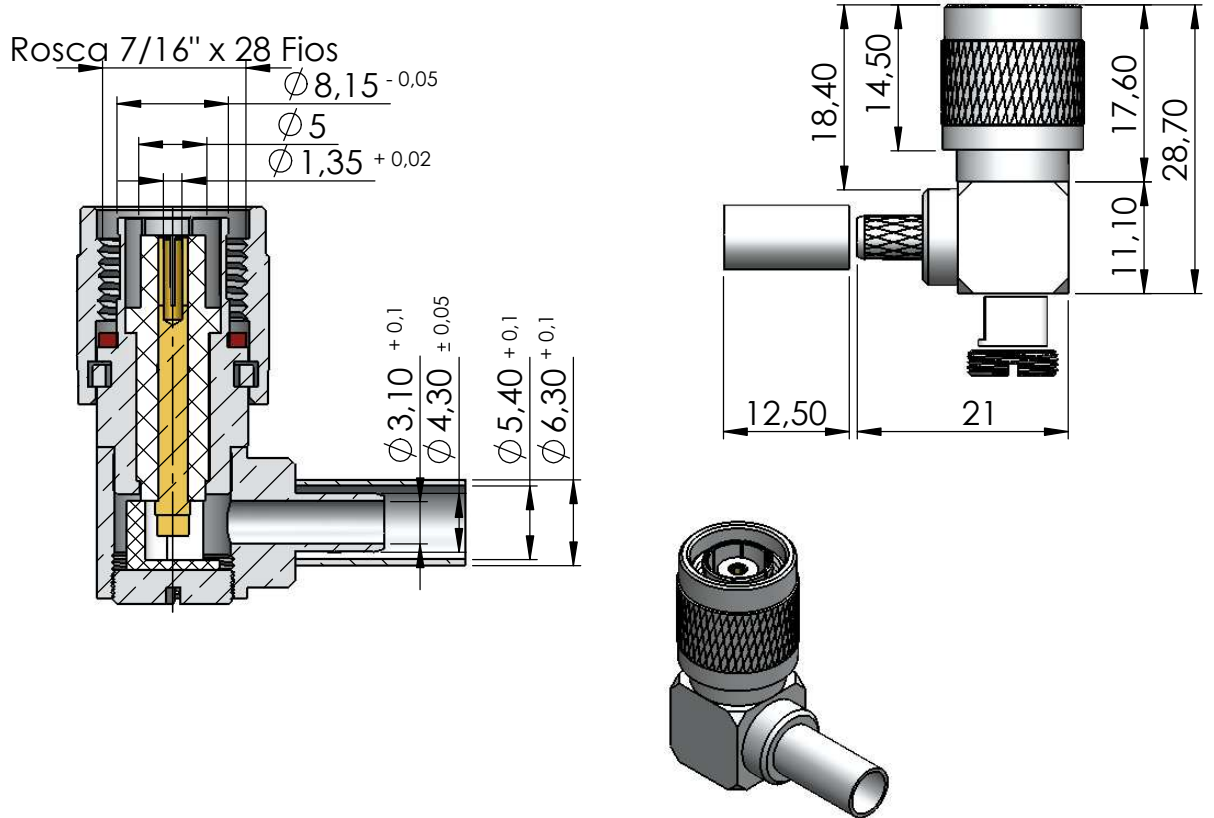
**CONECTOR MACHO REVERSO ANGULAR CRIMPAGEM RG e RGC-58**

CÓDIGO: TM-97

SÉRIE: TNC 50 OHMS

NORMA: IEC 169-17

PESO DO CONECTOR: 22,79g



**Instruções montagem do cabo no conector**

<p>1) Corte do cabo.</p>	<p>Soldar</p> <p>3) Introduzir o cabo no conector até encostar o condutor do cabo no fresado do conector e soldar.</p>
<p>2) Introduzir a bucha no cabo abrir a malha.</p>	<p>Crimpar hex. 0,213"</p> <p>3) Empure a bucha de crimp. sobre a malha e crimpar.</p>
<p>5) Colocar isolante e rosquear tampão</p> <p>Isolante Tampão</p>	