



CONECTOR MACHO REVERSO ANGULAR CRIMPAGEM RG e RGC-58

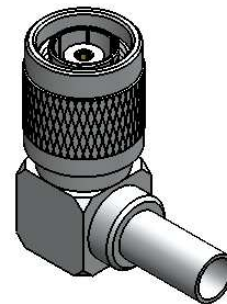
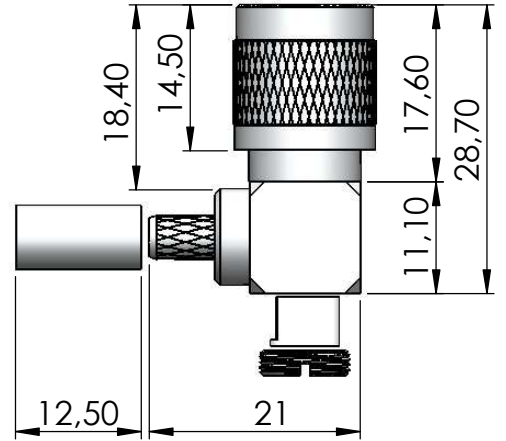
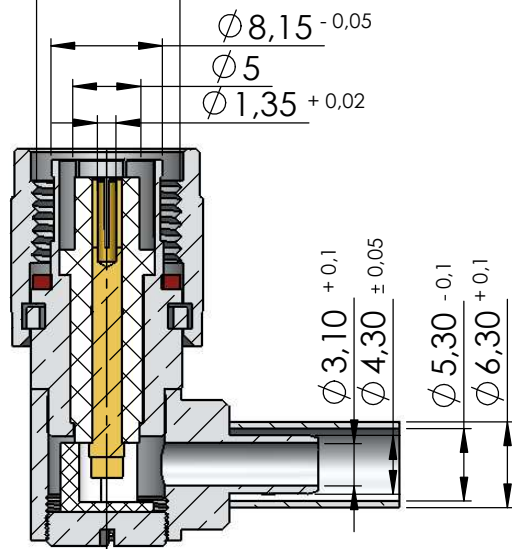
CÓDIGO: TM-97

SÉRIE: TNC 50 OHMS

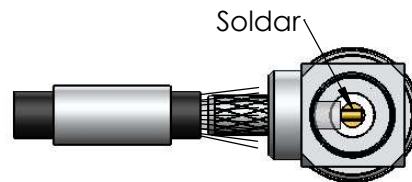
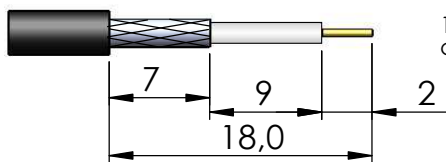
NORMA: IEC 169-17

PESO DO CONECTOR: 22,79g

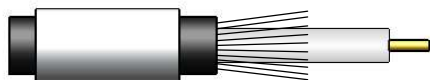
Rosca 7/16" x 28 Fios



Instruções montagem do cabo no conector

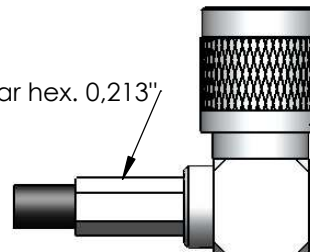


3) Introduzir o cabo no conector até encostar o condutor do cabo no fresado do conector e soldar.

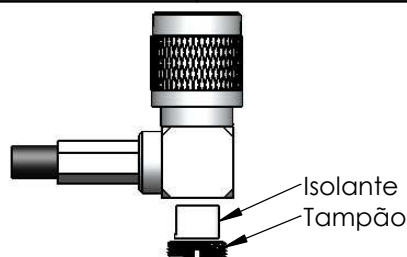


2) Introduzir a bucha no cabo abrir a malha.

Crimpar hex. 0,213"



3) Empure a bucha de crimp. sobre a malha e crimpar.



5) Colocar isolante e rosquear tampão