



CON. MACHO ANGULAR PARA SOLDA CABO SEMI RÍGIDO 0,141"

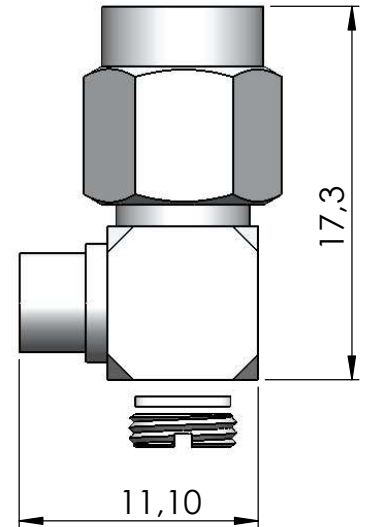
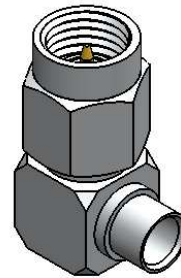
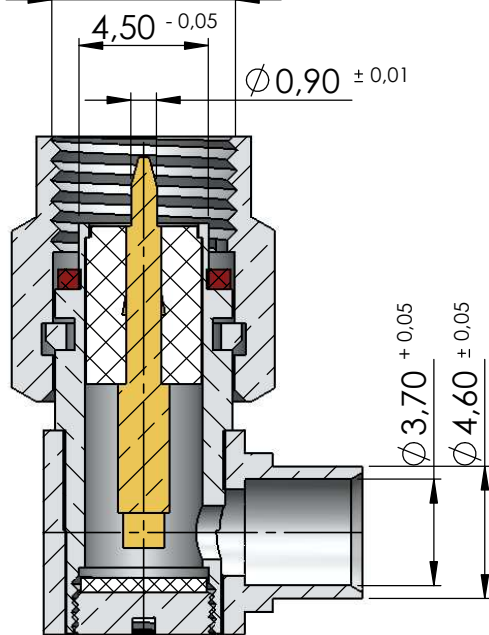
CÓDIGO: 3191

SÉRIE: SMA 50 OHMS

NORMA: IEC 169-15

PESO DO CONECTOR: 5,06g

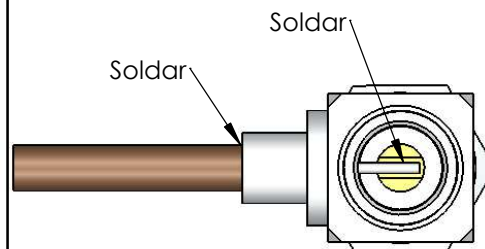
Rosca 1/4" x 36 fios



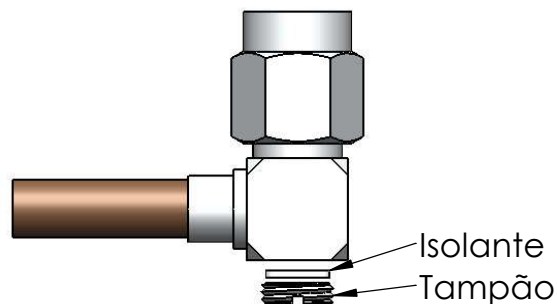
### Instruções montagem do cabo no conector



1) Corte do cabo.



2) Soldar o pino no condutor central do cabo, e soldar o conector no cabo.



3) Introduzir o isolante e rosquear tampão.