



CONECTOR FÊMEA RETO PINO FIXO CRIMPAGEM CABO RG-174

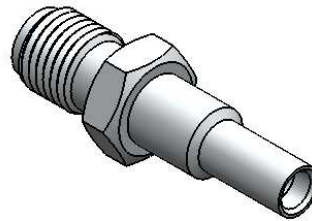
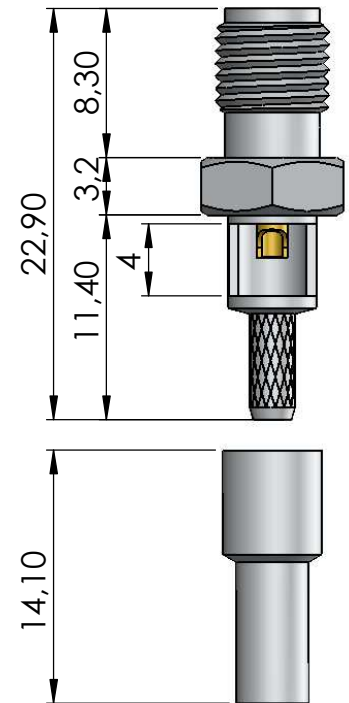
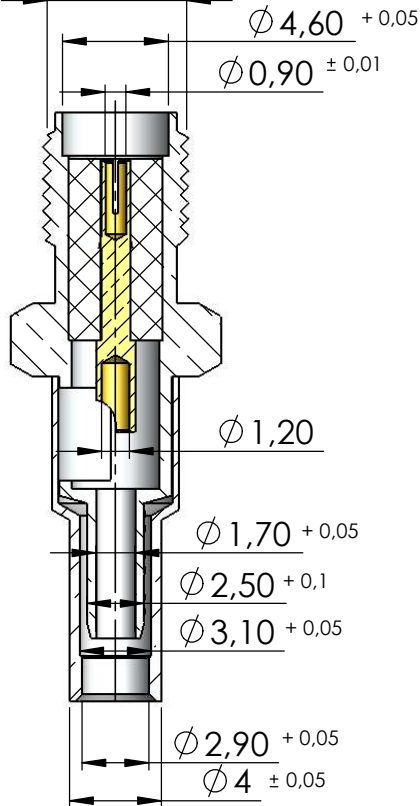
CÓDIGO: 3226

SÉRIE: SMA 50 OHMS

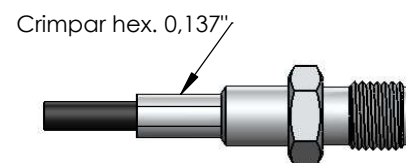
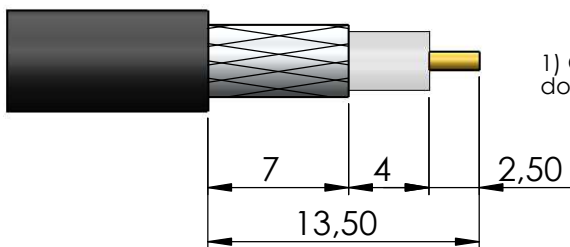
NORMA: IEC- 169 15

PESO DO CONECTOR: 3,18g

Rosca 1/4" x 36 F.P.P



Instruções montagem do cabo no conector



4) Encostar a bucha no conector e crimpá-lo