



CONECTOR MACHO RETO PINO FIXO CRIMPAGEM CABO RG-174

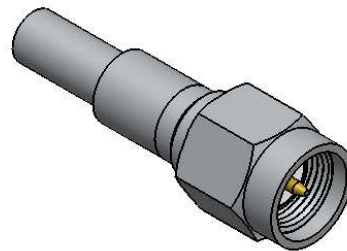
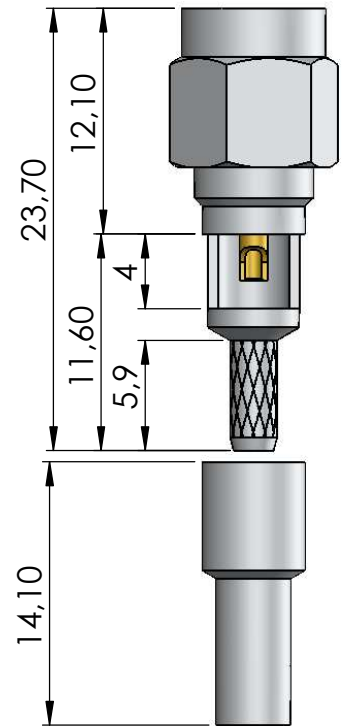
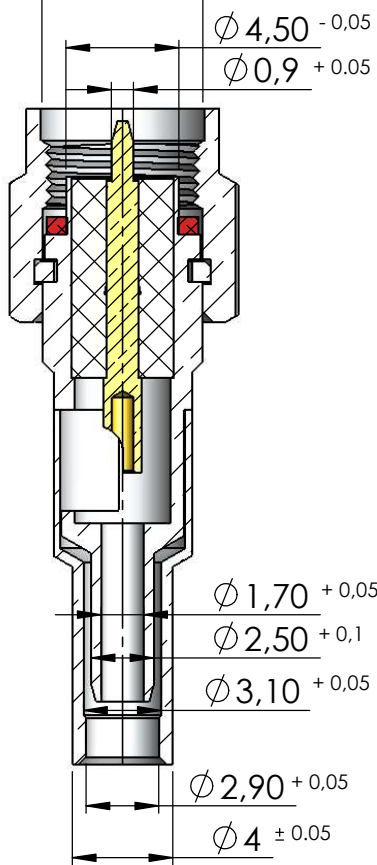
CÓDIGO: 3225

SÉRIE: SMA 50 OHMS

NORMA: IEC- 169 15

PESO DO CONECTOR: 3,82g

Rosca 1/4" x 36 Fios



Instruções montagem do cabo no conector

