



CONECTOR MACHO RETO CRIMPAGEM LMR-240

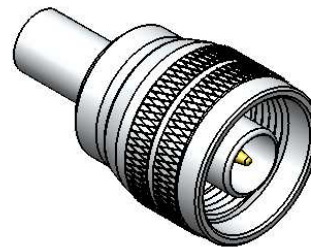
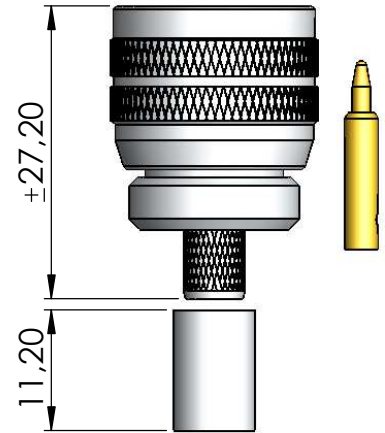
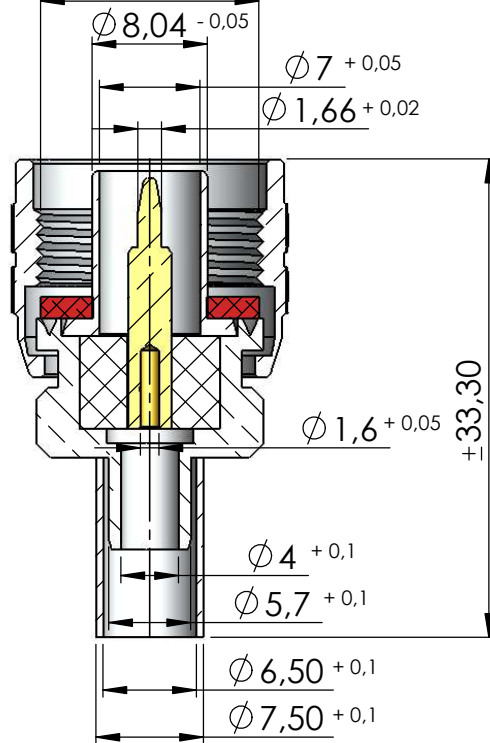
CÓDIGO: CM-112

SÉRIE: N 50 OHMS

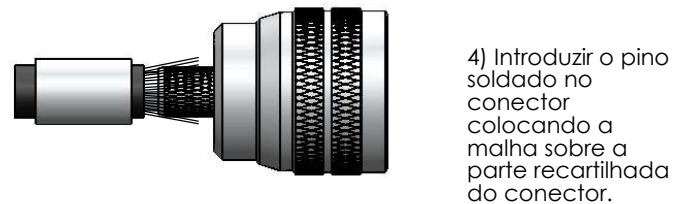
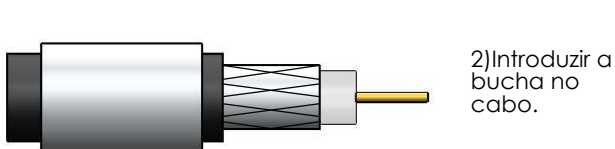
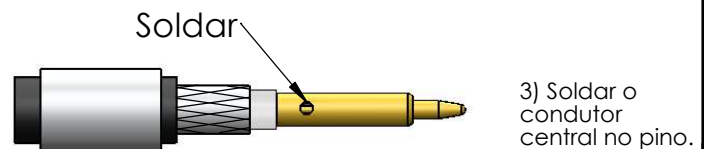
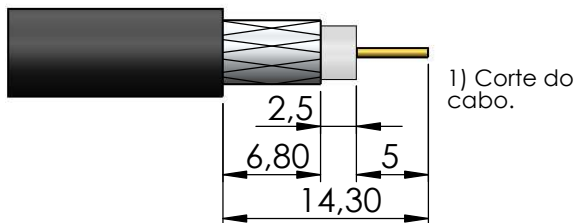
NORMA: IEC 169-16

PESO DO CONECTOR: 22,57g

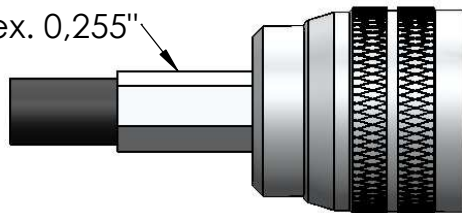
Rosca 5/8" x 24 Fios



Instruções montagem do cabo no conector



Crimpar Hex. 0,255"



5) Colocar a bucha sobre a malha até encostar no conector e crimpá-la.