



CONECTOR FÊMEA RETO PINO FIXO CRIMPAGEM CABO RG/RGC-58

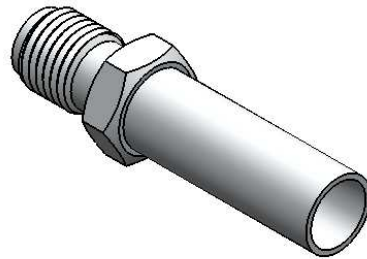
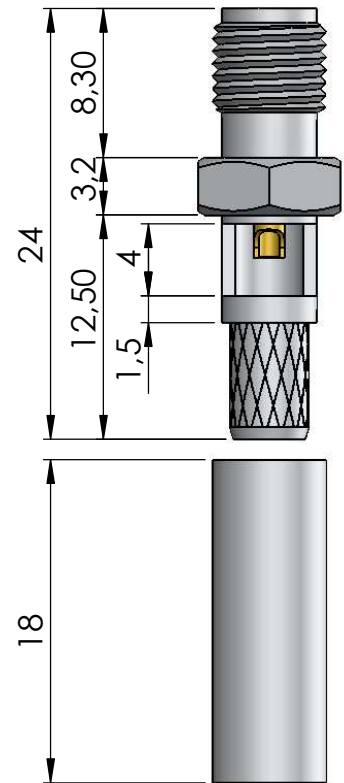
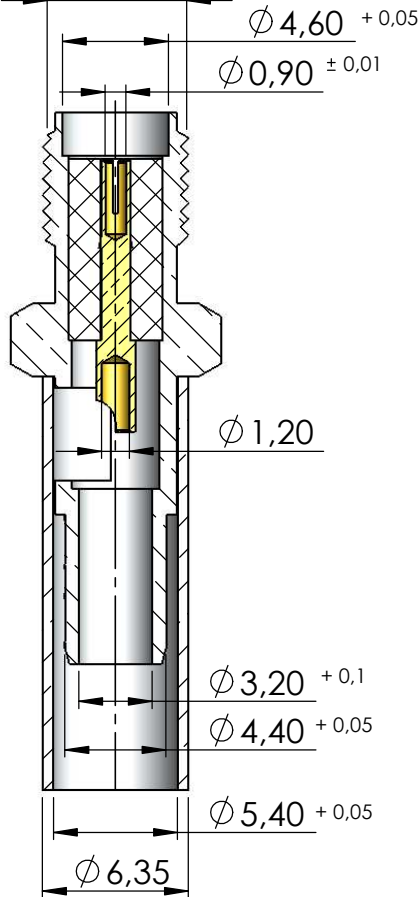
CÓDIGO: 3220

SÉRIE: SMA 50 OHMS

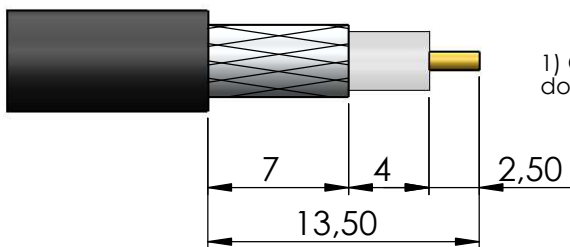
NORMA: IEC- 169 15

PESO DO CONECTOR: 4,39g

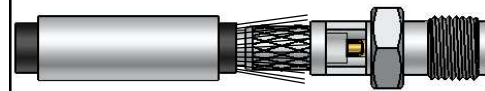
Rosca 1/4" x 36 F.P.P



Instruções montagem do cabo no conector



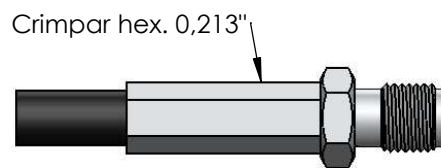
1) Corte do cabo.



3) Introduzir o cabo no conector e soldar o pino.



2) Introduzir a bucha no cabo.



4) Encostar a bucha no conector e crimpá-lo