



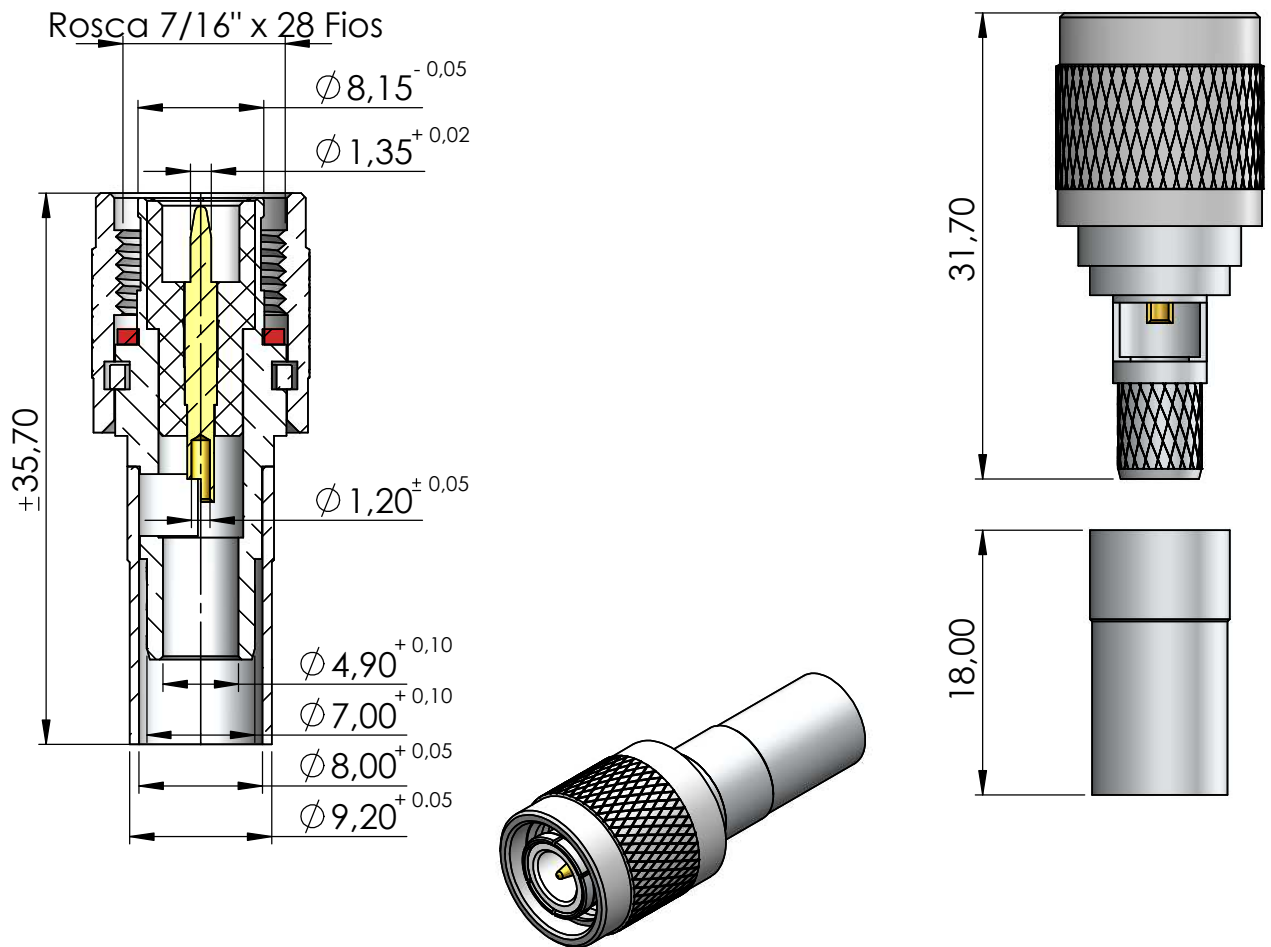
CONECTOR MACHO RETO CRIMPAGEM CABO RG-6

CÓDIGO: TM-89

SÉRIE: TNC 50 OHMS

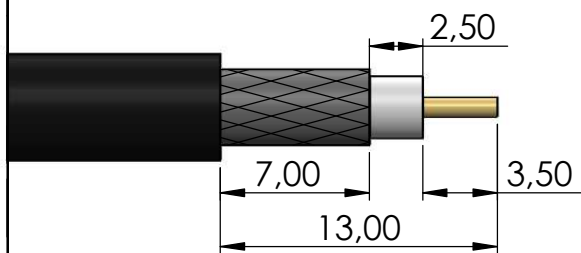
NORMA: IEC 169-17

PESO DO CONECTOR: 16,09 g

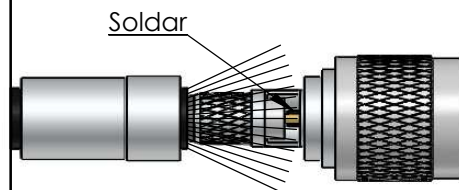


Instruções montagem do cabo no conector

1) Corte do cabo.



3) Introduzir o cabo no conector e soldar o pino.



2) Introduzir a bucha no cabo.



4) Encostar a bucha no conector e crimpá-lo

