



CONECTOR MACHO RETO CRIMPAGEM CABO RG-6

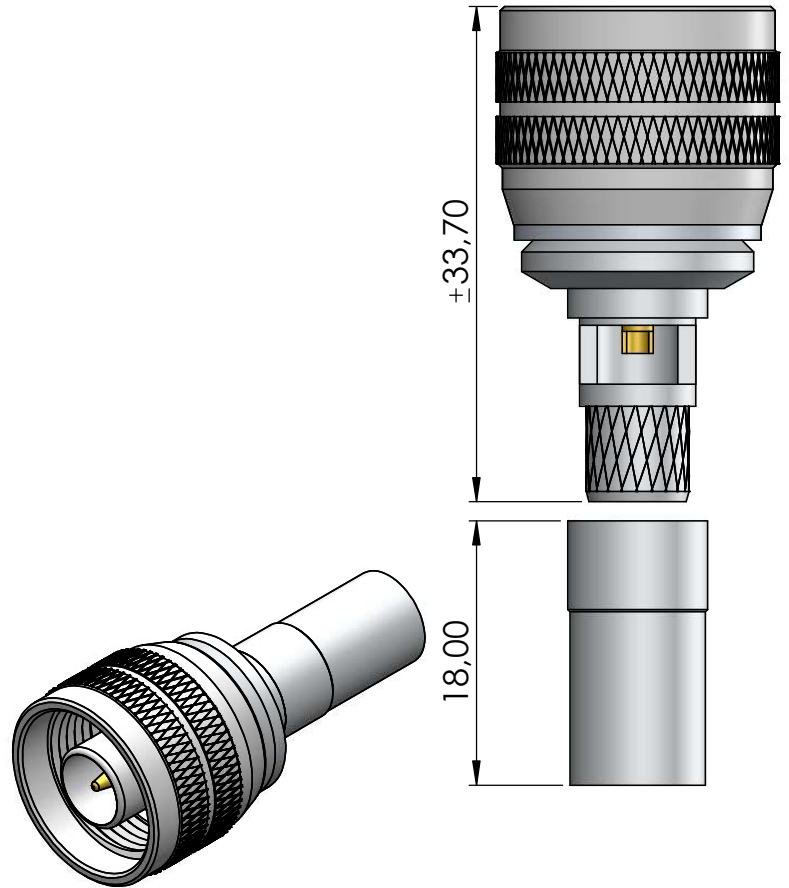
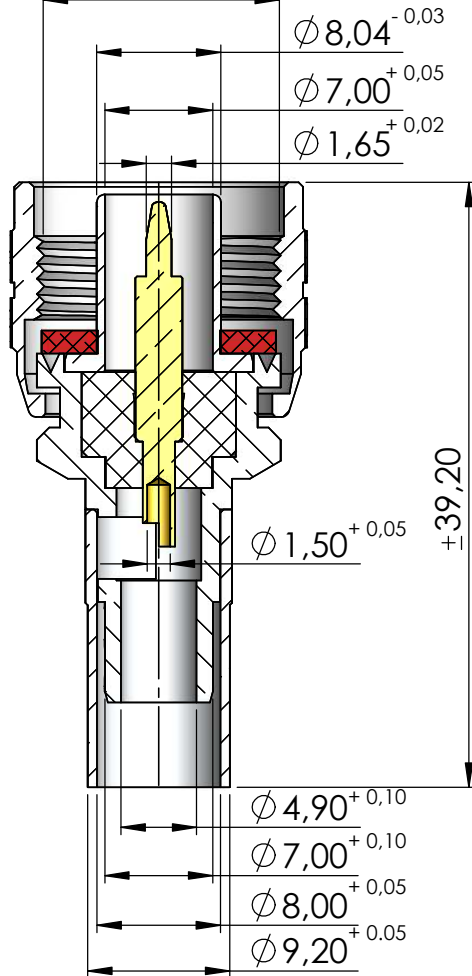
CÓDIGO: CM-116

SÉRIE: N 50 OHMS

NORMA: IEC 169-16

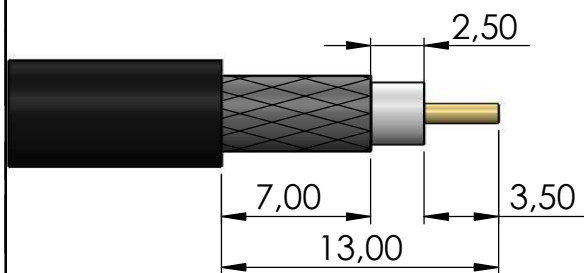
PESO DO CONECTOR: 23,85 g

Rosca 5/8" x 24 Fios

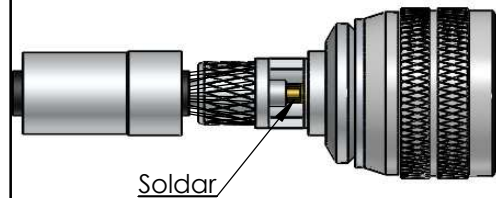


Instruções montagem do cabo no conector

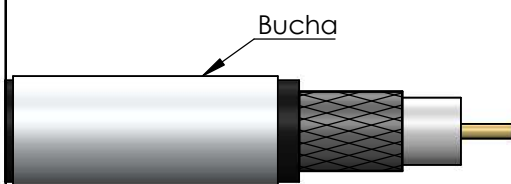
1) Corte do cabo.



3) Introduzir o cabo no conector e soldar o pino.



2) Introduzir a bucha no cabo.



4) Encostar a bucha no conector e crimpá-lo

