



CON. FÊMEA RETO PINO FIXO SOB PRESSÃO CRIMPAGEM LMR-400

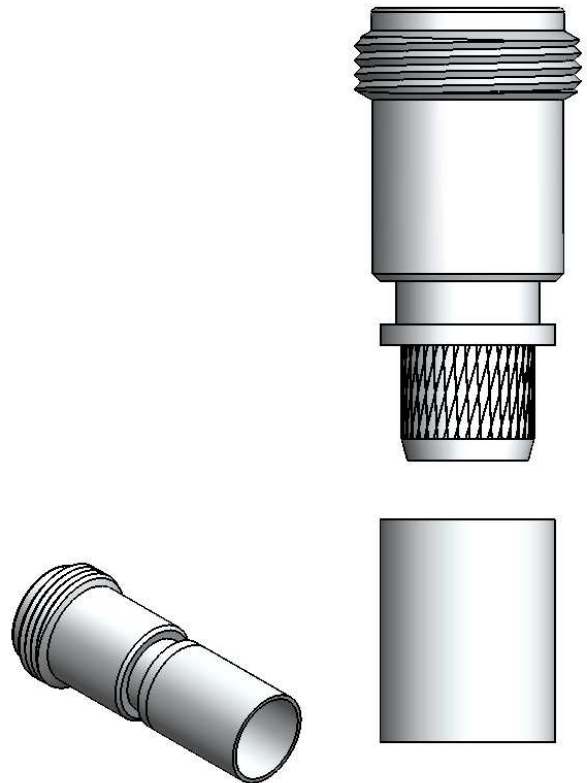
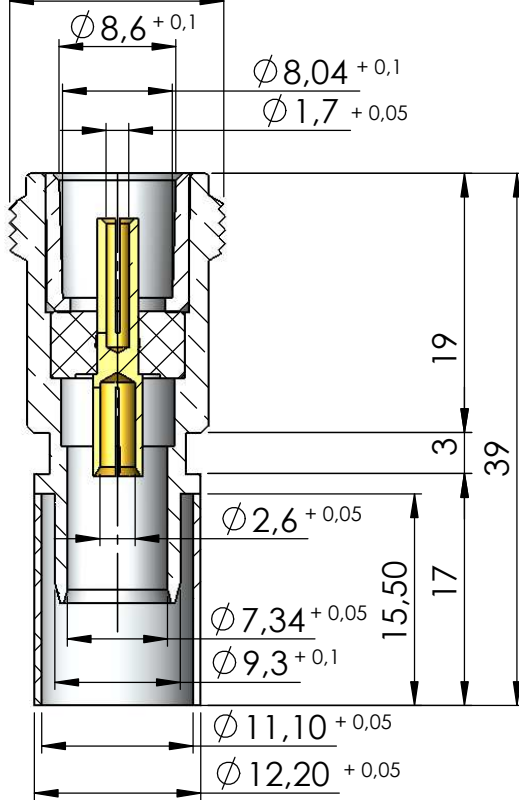
CÓDIGO: CF-184

SÉRIE: N 50 OHMS

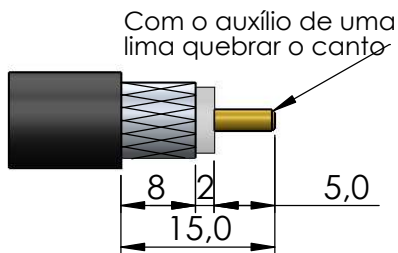
NORMA: IEC 169-16

PESO DO CONECTOR: 20,07g

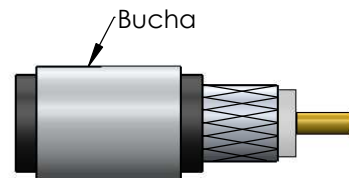
Rosca 5/8" x 24 F.P.P



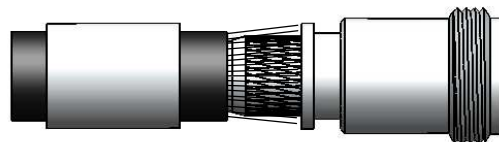
### Instruções montagem do cabo no conector



1) Cortar cabo.

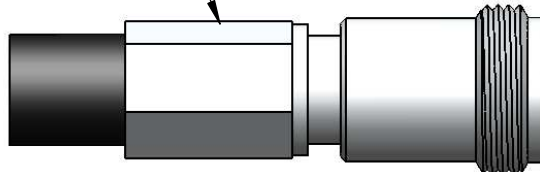


2) Introduzir bucha.



3) Introduzir o cabo no conector colocando a malha sobre a parte recartilhada do conector.

Crimpar hex. 0,429"



4) Colocar a bucha sobre a malha até encostar no conector e crimpá-la.