



CON. MACHO RETO PINO FÊMEA CRIMPAGEM RG/RGC-213 e LMR-400

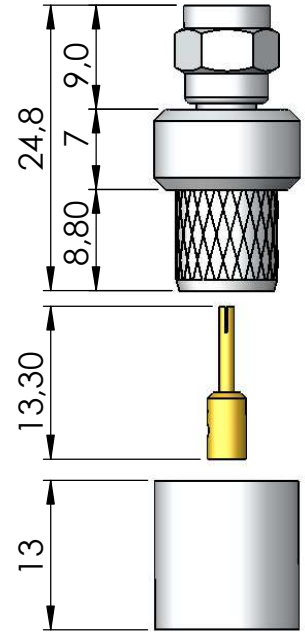
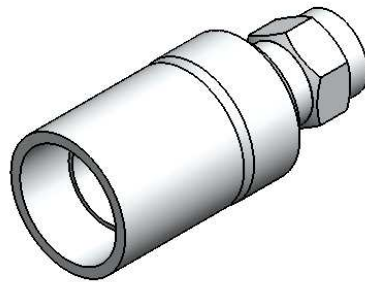
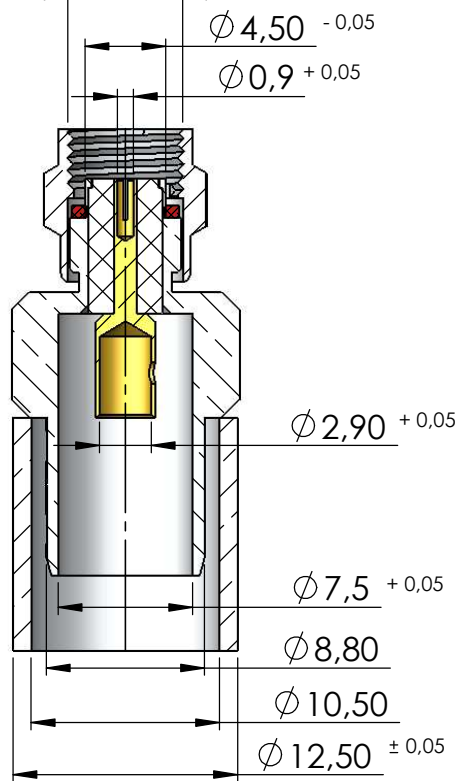
CÓDIGO: 3217

SÉRIE: SMA 50 OHMS

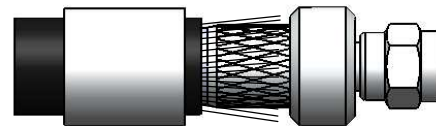
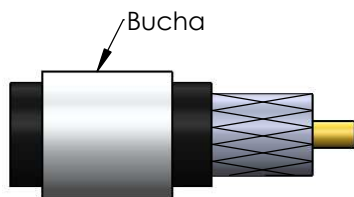
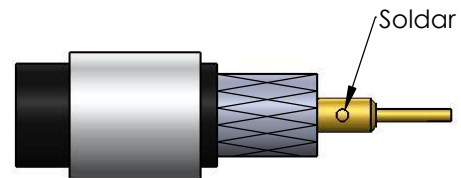
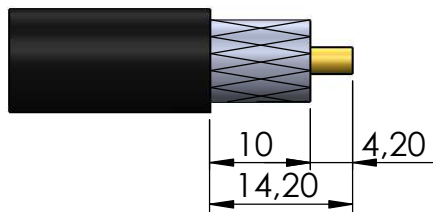
NORMA: IEC 169-15

PESO DO CONECTOR: 12,27g

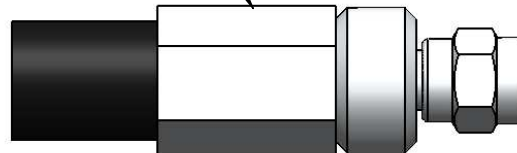
Rosca 1/4" x 36 Fios



Instruções montagem do cabo no conector



Crimpar hex. 0,429"



5) Colocar a bucha sobre a malha até encostar no conector e crimpá-la.