



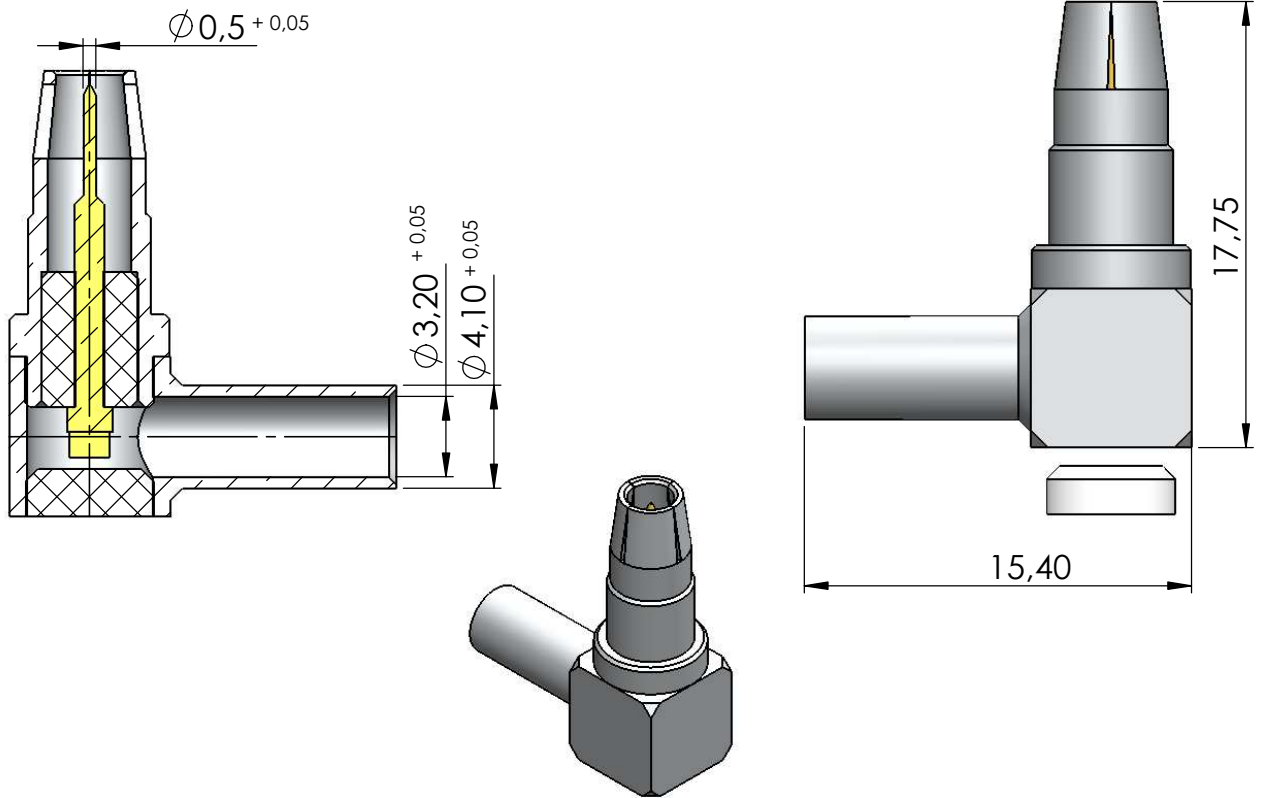
CONECTOR MACHO ANGULAR CRIMPAGEM CABO RF-174

CÓDIGO: 10233

SÉRIE: DIVERSOS

NORMA:

PESO DO CONECTOR: 3,01g



Instruções montagem do cabo no conector

