



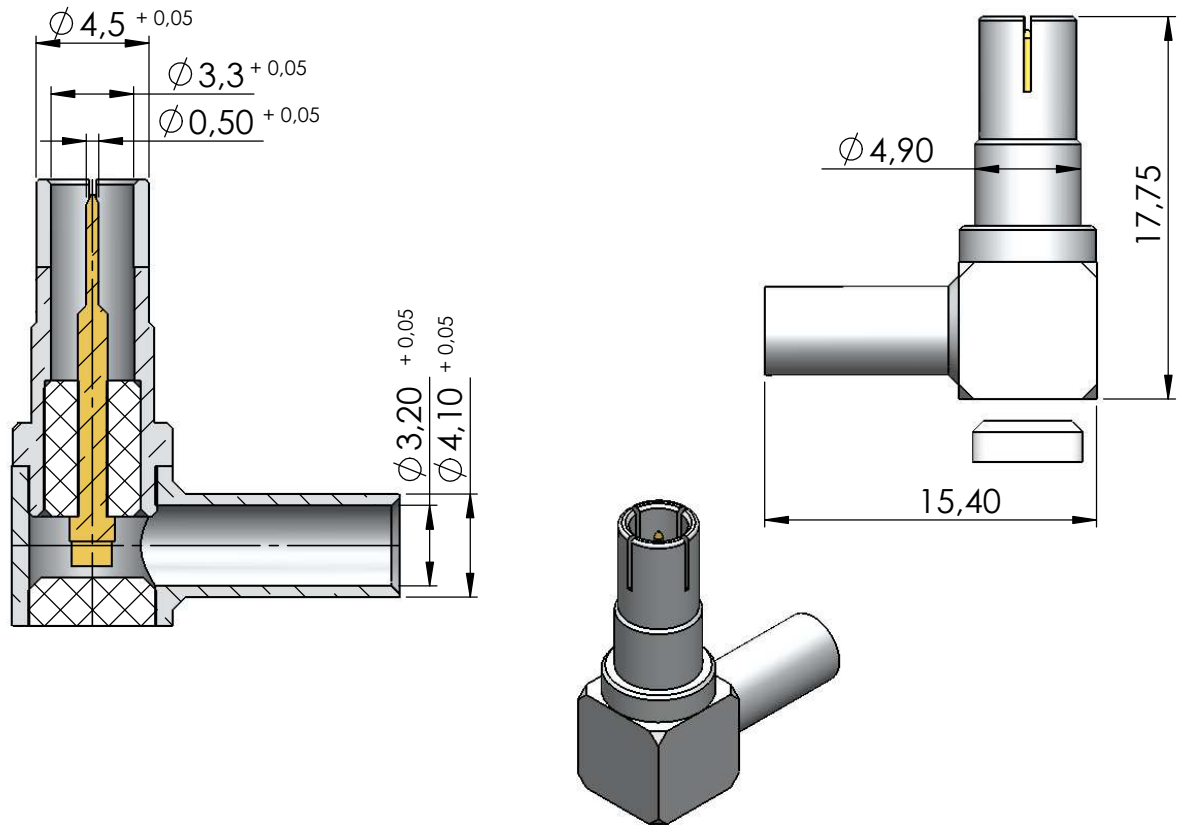
CONECTOR MACHO ANGULAR CRIMPAGEM CABO RG-174

CÓDIGO: 10152

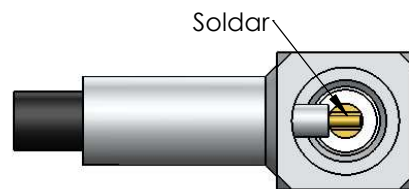
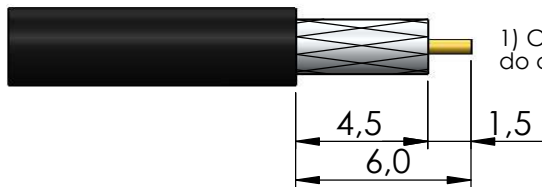
SÉRIE: DIVERSOS

NORMA:

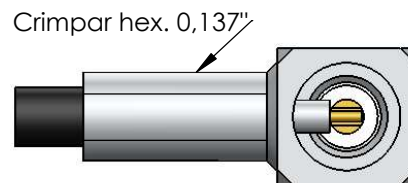
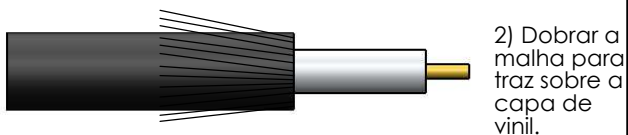
PESO DO CONECTOR: 3,01g



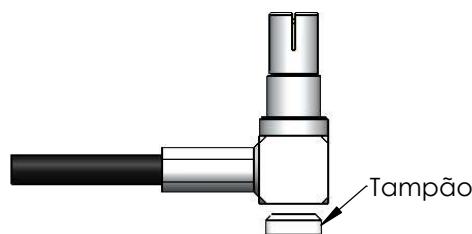
Instruções montagem do cabo no conector



3) Introduzir o cabo com a malha dobrada no conector colocando o condutor do cabo na parte fresada do pino e soldar.



4) Crimpar o conector sobre o cabo.



5) Prensar tampão na parte traseira.